



UAB Ekotechnologijos
Verslų g. 9, Mokolų k.
LT-68461 Marijampolės sav.
Lietuva / Lithuania
Mob. tel. Nr.: +370 687 96150
info@ekotech.lt, www.ekotech.lt

TIPO
TYPE
TYPE
TYP

B

**ACCESSORI E TUBI COMPLETI DI RACCORDI INTERCAMBIABILI CON
L' ESISTENTE TIPO "BAUER"**

FITTINGS AND PIPES WITH COUPLINGS INTERCHANGEABLE WITH
EXISTING "BAUER" TYPE

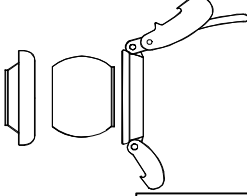
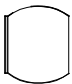
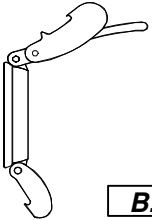



**ACCESSOIRES ET TUYAUX AVEC RACCORDS INTERCHANGEABLES
AVEC L'EXISTANT TYPE "BAUER"**

ZUBEHOEREN UND ROHREN MIT KUPPLUNGEN ERSETZBAR MIT DAS
VORHANDENES TYPE "BAUER"



TIPO
TYPE
TYPE
TYP

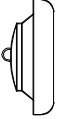
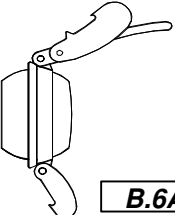
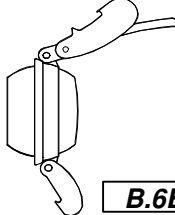
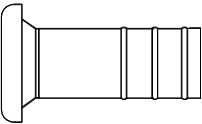
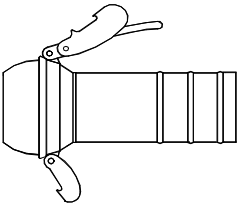
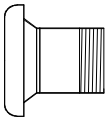
B

ART.	DESCRIZIONE DESCRIPTION DESCRIPTION BESCHREIBUNG	DIAMETRO DIAMETER DIAMETRE DURCHMESSER
 <p>B.1</p>	<p>RACCORDO SFERICO COMPLETO GREZZO BLACK STEEL COUPLING WITH RUBBER GASKET RACCORD SPHERIQUE EN ACIER NOIR AVEC JOINT EN CAOUTCHOUC SCHWARZ KUGELKUPPLUNG MIT GUMMIRING</p>	<p>50 - 2" 76 - 3" 89 - 3 1/2" 108 - 4" 133 - 5" 159 - 6" 194 - 8"</p>
 <p>B.1A</p>	<p>SFERA GREZZA BLACK STEEL MALE MALE EN ACIER NOIR SCHWARZ V-TEIL</p>	<p>50 76 89 108 133 159 194</p>
 <p>B.1B</p>	<p>BILANCIERE GREZZO BLACK STEEL LEVER RING BALANCIER EN ACIER NOIR SCHWARZ HEBELVERSCHLUSRING</p>	<p>50 76 89 108 133 159 194</p>
 <p>B.1C</p>	<p>CONTROSFERA GREZZA CON GUARNIZIONE BLACK STEEL FEMALE WITH RUBBER GASKET FEMELLE EN ACIER NOIR AVEC JOINT EN CAOUTCHOUC SCHWARZE M-TEIL MIT GUMMIRING</p>	<p>50 76 89 108 133 159 194</p>
 <p>B.3</p>	<p>GUARNIZIONE RICAMBIO RUBBER GASKET JOINT EN CAOUTCHOUC GUMMIRING</p>	<p>50 76 89 108 133 159 194</p>
 <p>B.5A</p>	<p>TAPPO CONTROSFERA GREZZO BLACK STEEL FEMALE END PLUG BOUCHON FEMELLE EN ACIER NOIR SCHWARZE M-ENDKAPPE</p>	<p>50 76 89 108 133 159 194</p>



TIPO
TYPE
TYPE
TYP

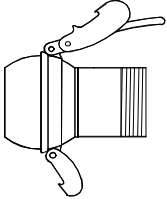
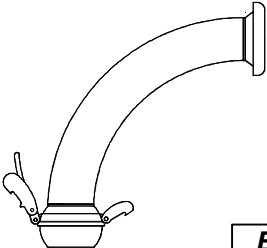
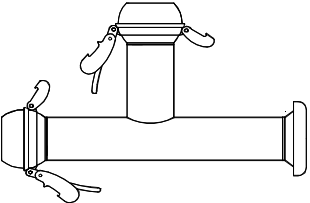
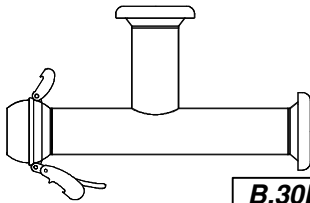
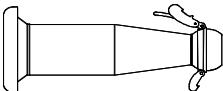
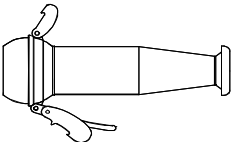
B

ART.	DESCRIZIONE DESCRIPTION DESCRIPTION BESCHREIBUNG	DIAMETRO DIAMETER DIAMETRE DURCHMESSER
 B.5B	TAPPO CONTROSFERA ZINCATO GALVANIZED FEMALE END PLUG BOUCHON FEMELLE EN ACIER GALVANISE' VERZINKTE M-ENDKAPPE	50 76 89 108 133 159 194
 B.6A	TAPPO MASCHIO GREZZO CON BILANCIERE BLACK STEEL MALE END PLUG WITH LEVER RING BOUCHON MALE EN ACIER NOIR AVEC BALANCIER SCHWARZE V-ENDSTOPFEN MIT HEBELVERSCHLUSRING	50 76 89 108 133 159 194
 B.6B	TAPPO MASCHIO ZINCATO CON BILANCIERE GALVANIZED STEEL MALE END PLUG WITH LEVER RING BOUCHON MALE EN ACIER GALVANISE' AVEC BALANCIER VERZINKTE V-ENDSTOPFEN MIT HEBELVERSCHLUSRING	50 76 89 108 133 159 194
 B.7	CONTROSFERA ZINCATA CON TRONCHETTO PORTAGOMMA E GUARNIZIONE GALVANIZED FEMALE COUPLING WITH HOSE TAIL AND RUBBER GASKET RACCORD FEMELLE GALVANISE' AVEC MANCHON CANNELE' ET JOINT EN CAOUTCHOUC VERZINKTE M-TEIL MIT SCHLAUCHTUELLE UND GUMMIRING	50 x 50 76 x 63 76 x 76 89 x 76 89 x 89 108 x 100 108 x 108 133 x 125 159 x 150 159 x 159 194 x 200
 B.8	SFERA E BILANCIERE ZINCATI CON TRONCHETTO PORTAGOMMA GALVANIZED MALE COUPLING WITH HOSE TAIL AND LEVER RING RACCORD MALE GALVANISE' AVEC MANCHON CANNELE' ET BALANCIER VERZINKTE V-TEIL MIT SCHLAUCHTUELLE UND HEBELVERSCHLUSRING	50 x 50 76 x 63 76 x 76 89 x 76 89 x 89 108 x 100 108 x 108 133 x 125 159 x 150 159 x 159 194 x 200
 B.14	CONTROSFERA ZINCATA CON TRONCHETTO FILETTATO E GUARNIZIONE GALVANIZED FEMALE COUPLING WITH THREADED SOCKET AND RUBBER GASKET RACCORD FEMELLE GALVANISE' AVEC MANCHON FILETE' ET JOINT EN CAOUTCHOUC VERZINKTE M-TEIL MIT GEWINDESTUTZEN UND GUMMIRING	50 x 1"1/2 50 x 2" 76 x 2"1/2 76 x 3" 89 x 3" 108 x 4" 133 x 5" 159 x 6" 194 x 8"



TIPO
TYPE
TYPE
TYP

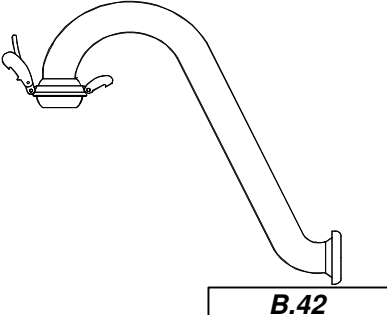
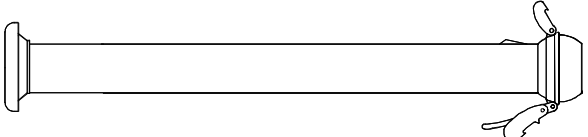
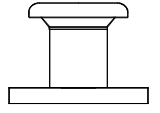
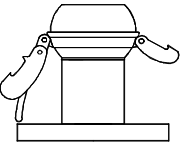
B

ART.	DESCRIZIONE DESCRIPTION DESCRIPTION BESCHREIBUNG	DIAMETRO DIAMETER DIAMETRE DURCHMESSER
 <p>B.15</p>	<p>SFERA E BILANCIERE ZINCATI CON TRONCHETTO FILETTATO GALVANIZED MALE COUPLING WITH THREADED SOCKET AND LEVER RING</p> <p>RACCORD MALE GALVANISE' AVEC MANCHON FILETE' ET BALANCIER VERZINKTE V-TEIL MIT GEWINDESTUTZEN UND HEBELVERSCHLUSRING</p>	<p>50 x 1"1/2 50 x 2" 76 x 2"1/2 76 x 3" 89 x 3" 108 x 4" 133 x 5" 159 x 6" 194 x 8"</p>
 <p>B.25</p>	<p>CURVA ZINCATA A 45°E 90° CON GIUNTO SFERICO 45° AND 90° GALVANIZED BEND WITH COUPLINGS</p> <p>COUDE GALVANISE' A' 45° ET 90° AVEC RACCORDS VERZINKTE 45° UND 90° BOGEN MIT KUGEL KUPPLUNGEN</p>	<p>50 76 89 108 133 159 194</p>
 <p>B.30</p>	<p>DERIVAZIONE A SE STANTE ZINCATA CON RACCORDO MASCHIO IN USCITA GALVANIZED TEE SINGLE OFFTAKE WITH MALE OUTLET</p> <p>PRISE TE-INDIPENDANT DE DERIVATION GALVANISE' AVEC SORTIE MALE VERZINKTE T-STUECK MIT V-TEIL</p>	<p>50 76 89 108 133 159 194</p>
 <p>B.30BIS</p>	<p>DERIVAZIONE A SE STANTE ZINCATA CON RACCORDO FEMMINA IN USCITA GALVANIZED TEE SINGLE OFFTAKE WITH FEMALE OUTLET</p> <p>PRISE TE-INDIPENDANT DE DERIVATION GALVANISE' AVEC SORTIE FEMELLE VERZINKTE T-STUECK MIT M-TEIL</p>	<p>50 76 89 108 133 159 194</p>
 <p>B.39</p>	<p>RIDUZIONE CONICA ZINCATA CON GIUNTO SFERICO GALVANIZED REDUCING ADAPTER WITH COUPLINGS FROM FEMALE TO MALE</p> <p>CONE DE REDUCTION GALVANISE' AVEC RACCORDS DE FEMELLE A' MALE VERZINKTE REDUZIERSTUECKE MIT KUGELKUPPLUNGEN VON M-TEIL ZUM V-TEIL</p>	<p>76 x 50 89 x 76 108 x 89 133 x 108 159 x 108 159 x 133 194 x 159</p>
 <p>B.40</p>	<p>MAGGIORAZIONE CONICA ZINCATA CON GIUNTO SFERICO GALVANIZED REDUCING ADAPTER WITH COUPLINGS FROM MALE TO FEMALE</p> <p>CONE DE REDUCTION GALVANISE' AVEC RACCORDS DE MALE A' FEMELLE VERZINKTE REDUZIERSTUECKE MIT KUGELKUPPLUNGEN VON V-TEIL ZUM M-TEIL</p>	<p>76 x 50 89 x 76 108 x 89 133 x 108 159 x 108 159 x 133 194 x 159</p>



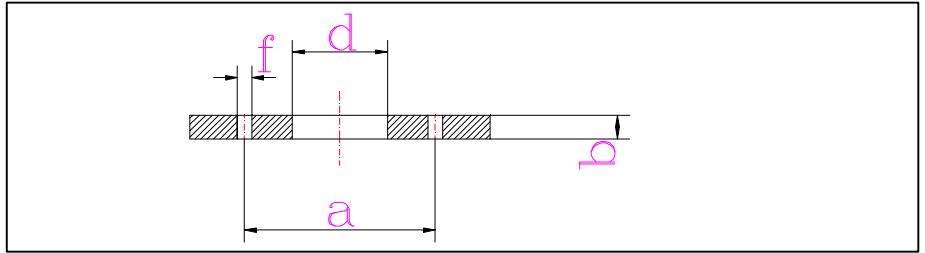
TIPO
TYPE
TYPE
TYP

B

ART.	DESCRIZIONE DESCRIPTION DESCRIPTION BESCHREIBUNG	DIAMETRO DIAMETER DIAMETRE DURCHMESSER
 <p>B.42</p>	<p>COLLO DI CIGNO ZINCATO CON GIUNTO SFERICO GALVANIZED SWAN NECK WITH COUPLINGS COL DE CYGNE GALVANISE' AVEC RACCORDS SPHERIQUES VERZINKTE SCHWALENHALSBOGEN MIT KUGELKUPPLUNG</p>	<p>50 76 89 108 133 159 194</p>
<p>B.43</p>  <p>B.44</p>		
	<p>TUBO ZINCATO CON GIUNTO SFERICO GALVANIZED PIPE WITH COUPLINGS TUYAU GALVANISE' AVEC RACCORDS SPHERIQUES VERZINKTE ROHR MIT KUGELKUPPLUNG</p> <p>SU RICHIESTA SI POSSONO FORNIRE I PREZZI DEI TUBI LUNGH 2 - 3 - 4 - 5 - 5,75 - 6 mt ON REQUEST WE CAN SUPPLY THE PRICES OF THE PIPES mts LONG 1 - 2 - 3 - 4 - 5 - 5,75 - 6</p> <p>SUR DEMANDE NOUS POUVONS FOURNIR LES PRIX DES TUYAUX DE 3 - 4 - 5 - 5,75 - 6 mt DE LONGUEUR 1 - 2 - 3 - 4 - 5 - 5,75 - 6 mt AUF ANFRAGE KONNEN WIR DIE PREIS VON DEN ROHRE LANGE LIEFERN</p>	<p>50 76 89 108 133 159 194</p>
 <p>B.45</p>	<p>FLANGIA ZINCATA CON CONTROSFERA GALVANIZED FLANGE WITH FEMALE COUPLING BRIDE GALVANISEE AVEC RACCORD FEMELLE VERZINKTE M-TEIL MIT FLANSCH</p>	<p>40 x 50 65 x 76 80 x 89 100 x 108 125 x 133 150 x 159 200 x 194</p>
 <p>B.46</p>	<p>FLANGIA ZINCATA CON SFERA E BILANCIERE GALVANIZED FLANGE WITH MALE COUPLING AND LEVER RING BRIDE GALVANISEE AVEC RACCORD MALE ET BALANCIER VERZINKTE V-TEIL MIT FLANSCH</p>	<p>40 x 50 65 x 76 80 x 89 100 x 108 125 x 133 150 x 159 200 x 194</p>

ART.	DESCRIZIONE DESCRIPTION DESCRIPTION BESCHREIBUNG	DIAMETRO DIAMETER DIAMETRE DURCHMESSER
------	---	---

A RICHIESTA SI POSSONO FORNIRE ANCHE FLANGE
PN 6 - PN 16 - TABELLA D - NORME ASA
ON REQUEST WE CAN SUPPLY ALSO PN 6 - PN 16 -
TABLE D - ASA NORMS FLANGES
SUR DEMANDE NOUS POUVONS FOURNIR AUSSI
LES BRIDES PN 6 - PN 16 - TABLEAU D - NORMES
ASA
AUF ANFRAGE KÖNNEN WIR DEN FLANSCHEN PN 6 -
PN 16 - D - ASA LIEFEREN



DN	D	d	b	numero fori	a	f	P k
DN 40	150	48	8	4	110	18	###
DN 50	165	60	8	4	125	18	###
DN 65	185	75	8	4	145	18	###
DN 80	200	80	9	4	160	18	###
DN 100	220	100	10	4	180	18	###
DN 125	250	120	10	4	210	18	###
DN 150	285	150	12	8	240	22	###
DN 200	340	220	14	8	295	22	###
DN 250	395	250	16	12	350	22	###
DN 300	445	350	18	12	400	22	###

TABELLA UNI PN 10-DIMA INTERNAZIONALE 1882-MISURE ESPRESSE IN mm

<p>B.104</p>	CONTROSFERA ZINCATA CON CONO GALVANIZED FEMALE COUPLING WITH REDUCING ADAPTER	108
	RACCORD FEMELLE GALVANISE' AVEC CONE DE REDUCTION	133
	VERZINKTE M-TEIL MIT REDUZIERSTUECKE	159
		194

<p>B.105</p>	SFERA ZINCATA CON BILANCIERE E CONO GALVANIZED MALE COUPLING WITH LEVER RING AND REDUCING ADAPTER	108
	RACCORD MALE GALVANISE' AVEC BALANCIER ET CONE DE REDUCTION	133
	VERZINKTE V-TEIL MIT HEBELVERSCHLUSRING UND REDUZIERSTUECKE	159
		194


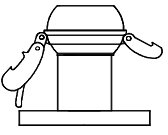
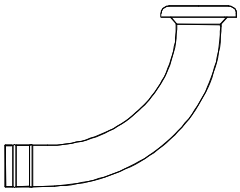
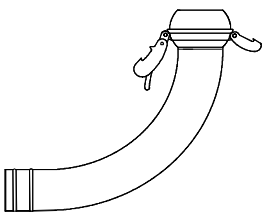
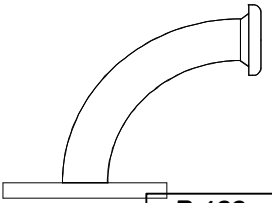
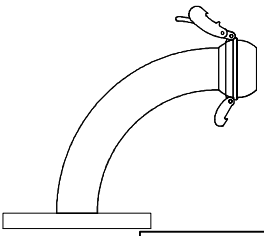
<p>B.107</p>	CURVA ZINCATA A 90° CON CONO E CONTROSFERA 90° GALVANIZED BEND WITH FEMALE COUPLING AND REDUCING ADAPTER	108
	COUDE GALVANISE' A' 90° AVEC RACCORD FEMELLE ET CONE DE REDUCTION	133
	VERZINKTE 90° BOGEN MIT M-TEIL UND REDUZIERSTUECKE	159
		194

<p>B.108</p>	CURVA ZINCATA A 90° CON CONO E SFERA CON BILANCIERE 90° GALVANIZED BEND WITH MALE COUPLING AND LEVER RING WITH REDUCING ADAPTER	108
	COUDE GALVANISE' A' 90° AVEC RACCORD MALE ET BALANCIER AVEC CONE DE REDUCTION	133
	VERZINKTE 90° BOGEN MIT V-TEIL UND HEBELVERSCHLUSRING UND REDUZIERSTUECKE	159
		194



TIPO
TYPE
TYPE
TYP

B

ART.	DESCRIZIONE DESCRIPTION DESCRIPTION BESCHREIBUNG	DIAMETRO DIAMETER DIAMETRE DURCHMESSER
 B.115	FLANGIA QUADRA ZINCATA CON CONTROSFERA GALVANIZED SQUARE FLANGE WITH FEMALE COUPLING BRIDE CARREE GALVANISEE AVEC RACCORD FEMELLE VERZINKTE QUADRAT FLANSCH MIT M-TEIL	108 133 159 194
 B.116	FLANGIA QUADRA ZINCATA CON SFERA E BILANCIERE GALVANIZED SQUARE FLANGE WITH MALE COUPLING AND LEVER RING BRIDE CARREE GALVANISEE AVEC RACCORD MALE ET BALANCIER VERZINKTE QUADRAT FLANSCH MIT V-TEIL UND HEBELVERSCHLUSRING	108 133 159 194
 B.130	CURVA ZINCATA A 45° e 90° CON PORTAGOMMA E CONTROSFERA 45° AND 90° GALVANIZED BEND WITH FEMALE COUPLING AND HOSE TAIL COUDE GALVANISE' A' 45° ET 90° AVEC RACCORD FEMELLE ET MANCHON CANNELE' VERZINKTE 45° UND 90° BOGEN MIT M-TEIL UND SCHLAUCHTUELLE	108 x 100 108 x 108 133 x 125 159 x 150 194 x 200
 B.131	CURVA ZINCATA A 45° e 90° CON PORTAGOMMA E SFERA CON BILANCIERE 45° AND 90° GALVANIZED BEND WITH MALE COUPLING AND LEVER RING WITH HOSE TAIL COUDE GALVANISE' A' 45° ET 90° AVEC RACCORD MALE ET BALANCIER AVEC MANCHON CANNELE' VERZINKTE 45° UND 90° BOGEN MIT V-TEIL UND HEBELVERSCHLUSRING UND SCHLAUCHTUELLE	108 x 100 108 x 108 133 x 125 159 x 150 194 x 200
 B.132	CURVA ZINCATA A 90° CON FLANGIA E CONTROSFERA 90° GALVANIZED BEND WITH FLANGE AND FEMALE COUPLING COUDE GALVANISE' A' 90° AVEC BRIDE ET RACCORD FEMELLE VERZINKTE 90° BOGEN MIT FLANSCH UND M-TEIL	40 x 50 65 x 76 80 x 89 100 x 108 125 x 133 150 x 159 200 x 194
 B.133	CURVA ZINCATA A 90° CON FLANGIA E SFERA CON BILANCIERE 90° GALVANIZED BEND WITH FLANGE AND MALE COUPLING COUDE GALVANISE' A' 90° AVEC BRIDE ET RACCORD MALE VERZINKTE 90° BOGEN MIT FLANSCH UND V-TEIL	40 x 50 65 x 76 80 x 89 100 x 108 125 x 133 150 x 159 200 x 194