



**UAB Ekotechnologijos**

Verslų g. 9, Mokolų k.

LT-68461 Marijampolės sav.

Lietuva / Lithuania

Mob. tel. Nr.: +370 687 96150

[info@ekotech.lt](mailto:info@ekotech.lt), [www.ekotech.lt](http://www.ekotech.lt)

**TIPO**  
TYPE  
**TYPE**  
TIP

**F**

**ACCESSORI E TUBI COMPLETI DI RACCORDI TIPO “FERRARI”**

FITTINGS AND PIPES WITH COUPLINGS “FERRARI” TYPE

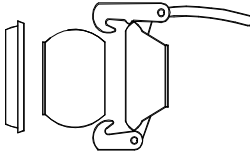
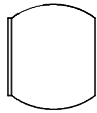

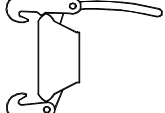
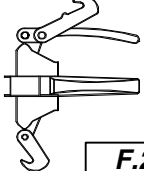


**ACCESSOIRES ET TUYAUX AVEC RACCORDS TYPE “FERRARI”**

ZUBEHOEREN UND ROHREN MIT KUPPLUNGEN TYP “FERRARI”



TIPO  
TYPE  
TYPE  
TYP

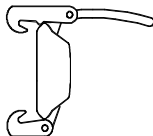
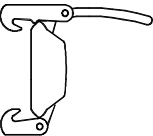
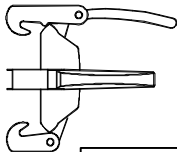
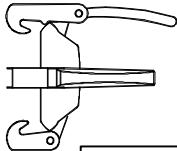


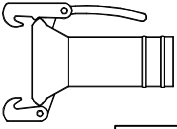
**F**

ART.	DESCRIZIONE DESCRIPTION DESCRIPTION BESCHREIBUNG	DIAMETRO DIAMETER DIAMETRE DURCHMESSER
 <p><b>F.1</b></p>	<p><b>RACCORDO SFERICO COMPLETO GREZZO</b> BLACK STEEL COUPLING WITH RUBBER GASKET <b>RACCORD SPHERIQUE EN ACIER NOIR AVEC JOINT EN CAOUTCHOUC</b> SCHWARZ KUGELKUPPLUNG MIT GUMIRRING</p>	<p>48 60 80 100 120 150</p>
 <p><b>F.1A</b></p>	<p><b>SFERA GREZZA</b> BLACK STEEL MALE <b>MALE EN ACIER NOIR</b> SCHWARZ V-TEIL</p>	<p>48 60 80 100 120 150</p>
 <p><b>F.1B</b></p>	<p><b>ANELLO GREZZO</b> BLACK STEEL RING <b>BAGUE EN ACIER NOIR</b> SCHWARZ RING</p>	<p>48 60 80 100 120 150</p>
 <p><b>F.1C</b></p>	<p><b>CONTROSFERA GREZZA CON GUARNIZIONE</b> BLACK STEEL FEMALE WITH RUBBER GASKET <b>FEMELLE EN ACIER NOIR AVEC JOINT EN CAOUTCHOUC</b> SCHWARZE M-TEIL MIT GUMMIRING</p>	<p>48 60 80 100 120 150</p>
 <p><b>F.2</b></p>	<p><b>CONTROSFERA GREZZA A 3 GANCI</b> BLACK STEEL FEMALE WITH THREE HOOKS WITH RUBBER GASKET <b>FEMELLE EN ACIER NOIR AVEC TROIS CROCHETS AVEC JOINT EN CAOUTCHOC</b> SCHWARZE M-TEIL MT DREI HAKEN MIT GUMMIRING</p>	<p>48 60 80 100 120 150</p>
 <p><b>F.3</b></p>	<p><b>GUARNIZIONE RICAMBIO</b> RUBBER GASKET <b>JOINT EN CAOUTCHOUC</b> GUMMIRING</p>	<p>48 60 80 100 120 150</p>
 <p><b>F.4</b></p>	<p><b>GUARNIZIONE MAGGIORATA RICAMBIO</b> OVERSIZE RUBBER GASKET <b>JOINT EN CAOUTCHOUC GROSSIT</b> UEBERDIMENSIONIERT GUMMIRING</p>	<p>60 80 100 120 150</p>



TIPO  
TYPE  
TYPE  
TYP

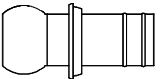
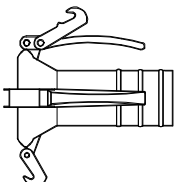
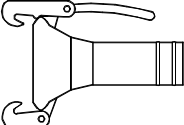
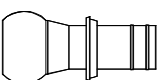
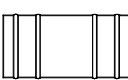
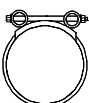
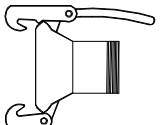
**F**

ART.	DESCRIZIONE DESCRIPTION DESCRIPTION BESCHREIBUNG	DIAMETRO DIAMETER DIAMETRE DURCHMESSER
 <b>F.5A</b>	<b>TAPPO CONTROSFERA GREZZO</b> BLACK STEEL FEMALE END PLUG <b>BOUCHON FEMELLE EN ACIER NOIR</b> SCHWARZE M-ENDKAPPE	48 60 80 100 120 150
 <b>F.5B</b>	<b>TAPPO CONTROSFERA ZINCATO</b> GALVANIZED FEMALE END PLUG <b>BOUCHON FEMELLE EN ACIER GALVANISE'</b> VERZINKTE M-ENDKAPPE	48 60 80 100 120 150
 <b>F.5C</b>	<b>TAPPO CONTROSFERA GREZZO A TRE GANCI</b> BLACK STEEL FEMALE END PLUG WITH THREE HOOKS <b>BOUCHON FEMELLE EN ACIER NOIR AVEC TROIS CROCHETS</b> SCHWARZE M-ENDKAPPE MIT DREI HAKEN	48 60 80 100 120 150
 <b>F.5D</b>	<b>TAPPO CONTROSFERA A TRE GANCI ZINCATO</b> GALVANIZED FEMALE END PLUG WITH THREE HOOKS <b>BOUCHON FEMELLE EN ACIER GALVANISE' AVEC TROIS CROCHETS</b> VERZINKTE M-ENDKAPPE MIT DREI HAKEN	48 60 80 100 120 150
 <b>F.6</b>	<b>TAPPO MASCHIO GREZZO</b> BLACK STEEL MALE END PLUG <b>BOUCHON MALE EN ACIER NOIR</b> SCHWARZE V-ENDSTOPFEN	48 60 80 100 120 150
 <b>F.6B</b>	<b>TAPPO MASCHIO ZINCATO</b> GALVANIZED STEEL MALE END PLUG <b>BOUCHON MALE EN ACIER GALVANISE'</b> VERZINKTE V-ENDSTOPFEN	48 60 80 100 120 150
 <b>F.7</b>	<b>CONTROSFERA ZINCATA CON TRONCHETTO PORTAGOMMA</b> GALVANIZED FEMALE COUPLING WITH HOSE TAIL <b>RACCORD FEMELLE GALVANISE' AVEC MANCHON CANNELE'</b> VERZINKTE M-TEIL MIT SCHLAUCHTUELLE	48 60 80 100 120 150



TIPO  
TYPE  
TYPE  
TYP

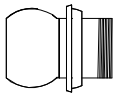
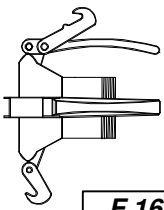
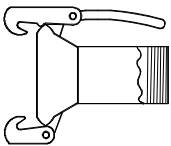
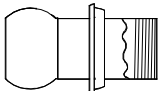
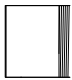
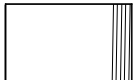
F

ART.	DESCRIZIONE DESCRIPTION DESCRIPTION BESCHREIBUNG	DIAMETRO DIAMETER DIAMETRE DURCHMESSER
 <b>F.8</b>	<b>SFERA E ANELLO ZINCATI CON TRONCHETTO PORTAGOMMA</b> GALVANIZED MALE COUPLING WITH HOSE TAIL <b>RACCORD MALE GALVANISE' AVEC MANCHON CANNELE'</b> VERZINKTE V-TEIL MIT SCHLAUCHTUELLE	48 60 80 100 120 150
 <b>F.9</b>	<b>CONTROSFERA ZINCATA A 3 GANCI CON TRONCHETTO PORTAGOMMA</b> GALVANIZED FEMALE COUPLING WITH THREE HOOKS WITH HOSE TAIL <b>RACCORD FEMELLE GALVANISE' AVEC TROIS CROCHETS AVEC MANCHON CANNELE'</b> VERZINKTE M-TEIL MIT DREI HAKEN MIT SCHLAUCHTUELLE	48 60 80 100 120 150
 <b>F.10</b>	<b>CONTROSFERA ZINCATA CON TRONCHETTO PORTAGOMMA RIDOTTO</b> GALVANIZED FEMALE COUPLING WITH REDUCED HOSE TAIL <b>RACCORD FEMELLE GALVANISE' AVEC MANCHON CANNELE' REDUIT</b> VERZINKTE M-TEIL MIT REDUZIERT SCHLAUCHTUELLE	80 x 60 100 x 80 120 x 100
 <b>F.11</b>	<b>SFERA E ANELLO ZINCATI CON TRONCHETTO PORTAGOMMA RIDOTTO</b> GALVANIZED MALE COUPLING WITH REDUCED HOSE TAIL <b>RACCORD MALE GALVANISE' AVEC MANCHON CANNELE' REDUIT</b> VERZINKTE V-TEIL MIT REDUZIERT SCHLAUCHTUELLE	80 x 60 100 x 80 120 x 100
 <b>F.12</b>	<b>TRONCHETTO PORTAGOMMA DOPPIO ZINCATO</b> DOUBLE GALVANIZED HOSE TAIL <b>MANCHON CANNELE' DOUBLE</b> VERBINDUNG FUER SCHLAUCHTUELLE	60 80 100 120 150
 <b>F.13</b>	<b>FASCETTA STRINGITUBO GOMMA TROPICALIZZATA</b> HOSE CLAMP <b>COLLIER DE SERRAGE</b> SCHLAUCHSCHELLE	48 60 80 100 120 150
 <b>F.14</b>	<b>CONTROSFERA ZINCATA CON TRONCHETTO FILETTATO</b> GALVANIZED FEMALE COUPLING WITH THREADED SOCKET <b>RACCORD FEMELLE GALVANISE' AVEC MANCHON FILETE'</b> VERZINKTE M-TEIL MIT GEWINDESTUTZEN	48 x 1"1/2 60 x 2" 80 x 3" 100 x 4" 120 x 5" 150 x 6"



TIPO  
TYPE  
TYPE  
TYP


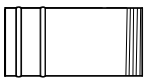
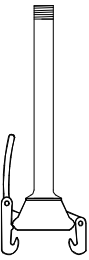
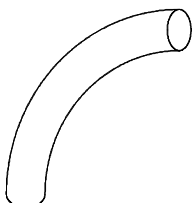
F

ART.	DESCRIZIONE DESCRIPTION DESCRIPTION BESCHREIBUNG	DIAMETRO DIAMETER DIAMETRE DURCHMESSER
 <p><b>F.15</b></p>	<p><b>SFERA E ANELLO ZINCATI CON TRONCHETTO FILETTATO</b>            GALVANIZED MALE COUPLING WITH THREADED SOCKET  <b>RACCORD MALE GALVANISE' AVEC MANCHON FILETE'</b>            VERZINKTE V-TEIL MIT GEWINDESTUTZEN</p>	<p>48 x 1"1/2            60 x 2"            80 x 3"            100 x 4"            120 x 5"            150 x 6"</p>
 <p><b>F.16</b></p>	<p><b>CONTROSFERA ZINCATA A TRE GANCI CON TRONCHETTO FILETTATO</b>            GALVANIZED FEMALE COUPLING WITH THREE HOOKS WITH THREADED SOCKET  <b>RACCORD FEMELLE GALVANISE' AVEC TROIS CROCHETS AVEC MANCHON FILETE'</b>            VERZINKTE M-TEIL MIT DREI HAKEN MIT GEWINDESTUTZEN</p>	<p>48 x 1"1/2            60 x 2"            80 x 3"            100 x 4"            120 x 5"            150 x 6"</p>
 <p><b>F.17</b></p>	<p><b>CONTROSFERA ZINCATA CON MANICOTTO FILETTATO INTERNO</b>            GALVANIZED FEMALE COUPLING WITH INTERNAL THREADED SOCKET  <b>RACCORD FEMELLE GALVANISE' AVEC MANCHON AVEC FILETAGE INTERIEUR</b>            VERZINKTE M-TEIL MIT INNER GEWINDESTUTZEN</p>	<p>48 x 1"1/2            60 x 2"            80 x 3"            100 x 4"            120 x 5"            150 x 6"</p>
 <p><b>F.18</b></p>	<p><b>SFERA E ANELLO ZINCATI CON MANICOTTO FILETTATO INTERNO</b>            GALVANIZED MALE COUPLING WITH INTERNAL THREADED SOCKET  <b>RACCORD MALE GALVANISE' AVEC MANCHON AVEC FILETAGE INTERIEUR</b>            VERZINKTE V-TEIL MIT INNER GEWINDESTUTZEN</p>	<p>48 x 1"1/2            60 x 2"            80 x 3"            100 x 4"            120 x 5"            150 x 6"</p>
 <p><b>F.19</b></p>	<p><b>TRONCHETTO FILETTATO GREZZO H = 80 mm</b>            BLACK STEEL THREADED SOCKET H = 80 mm  <b>MANCHON FILETE' EN ACIER NOIR H = 80 mm</b>            SCHWARZE GEWINDESTUTZEN H = 80 mm</p>	<p>1"1/4            1"1/2            2"            2"1/2            3"            3"1/2            4"            5"            6"            8"</p>
 <p><b>F.20</b></p>	<p><b>TRONCHETTO FILETTATO GREZZO H = 150 mm</b>            BLACK STEEL THREADED SOCKET H = 150 mm  <b>MANCHON FILETE' EN ACIER NOIR H = 150 mm</b>            SCHWARZE GEWINDESTUTZEN H = 150 mm</p>	<p>1"1/4            1"1/2            2"            2"1/2            3"            3"1/2            4"            5"            6"            8"</p>



TIPO  
TYPE  
TYPE  
TYP

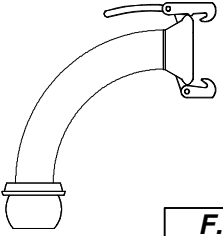
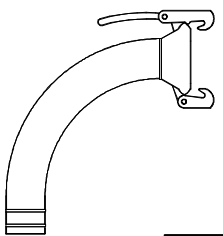
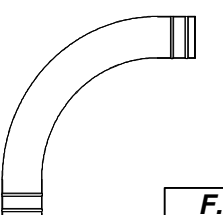
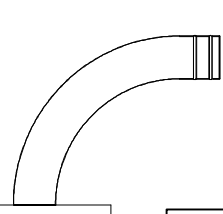
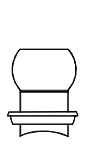
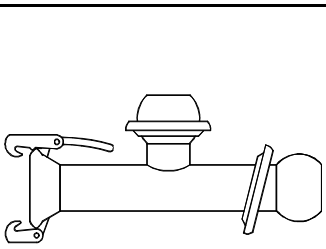
F

ART.	DESCRIZIONE DESCRIPTION DESCRIPTION BESCHREIBUNG	DIAMETRO DIAMETER DIAMETRE DURCHMESSER
 <p style="text-align: center;"><b>F.21</b></p>	<p><b>TRONCHETTO GREZZO FILETTATO AI 2 LATI</b> BLACK STEEL DOUBLE THREADED SOCKET <b>MANCHON FILETE' AUX DEUX COTES EN ACIER NOIR</b> SCHWARZE ZWEI GEWINDESTUTZEN</p>	<p>2" 2 1/2" 3" 3 1/2" 4" 5" 6"</p>
 <p style="text-align: center;"><b>F.22</b></p>	<p><b>TRONCHETTO PORTAGOMMA ZINCATO CON TRONCHETTO FILETTATO</b> GALVANIZED HOSE TAIL WITH THREADED SOCKET <b>MANCHON CANNELE' GALVANISE' AVEC UNE EXTREMITE' FILETE'</b> VERZINKTE SCHLAUCHTUELLE MIT EIN GEWINDESTUTZEN</p>	<p>60 x 2" 80 x 3" 100 x 4" 120 x 5" 150 x 6"</p>
 <p style="text-align: center;"><b>F.23</b></p>	<p><b>COLONNINA PORTA IRRIGATORE CON FILETTO MASCHIO</b> GALVANIZED RISER PIPE WITH FEMALE COUPLING AND THREADED SOCKET <b>TUBE PORTE-ARROSEUR GALVANISE' AVEC RACCORD FEMELLE ET MANCHON FILETE'</b> VERZINKTE TRAEGERSTAENDER FUR REGNER MIT M-TEIL</p>	<p><b>H=0,25 m.</b> 60 x 1" 60 x 1 1/4" 60 x 1 1/2" 80 x 1" 80 x 1 1/4" 80 x 1 1/2" 100 x 1" 100 x 1 1/4" 100 x 1 1/2"</p> <p><b>H =0,50m.</b> 60 x 1" 60 x 1 1/4" 60 x 1 1/2" 80 x 1" 80 x 1 1/4" 80 x 1 1/2" 100 x 1" 100 x 1 1/4" 100 x 1 1/2"</p> <p><b>H=1,00 m</b> 60 x 1" 80 x 1" 100 x 1"</p>
 <p style="text-align: center;"><b>F.24</b></p>	<p><b>CURVA A 45°E 90°LISCIA GREZZA. SPESSORE 12/10</b> 45° AND 90° BLACK STEEL BEND .THICKNESS 12/10 <b>COUDE EN ACIER NOIR A'45 °ET 90°.EPAISSEUR 12/10</b> SCHWARZE 45° UND 90° BOGEN. STAERKE 12/10</p> <p><b>SPESSORI 15/10 E 20/10: DISPONIBILI SU RICHIESTA</b> THICKNESS 15/10 AND 20/10:AVAILABLE ON REQUEST <b>EPAISSEURS 15/10 ET 20/10: DISPONIBLES SUR DEMANDE</b> STAERKE 15/10 UND 20/10: AUF ANFRAGE</p>	<p>50 60 80 100 120 150</p>



TIPO  
TYPE  
TYPE  
TYP

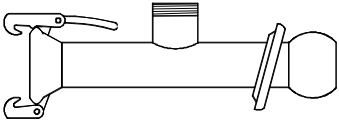
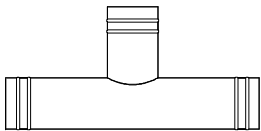
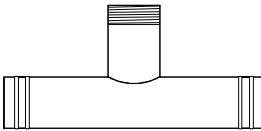
F

ART.	DESCRIZIONE DESCRIPTION DESCRIPTION BESCHREIBUNG	DIAMETRO DIAMETER DIAMETRE DURCHMESSER
 <p style="text-align: right;"><b>F.25</b></p>	<p><b>CURVA ZINCATA A 45°E 90° CON GIUNTO SFERICO</b> 45° AND 90° GALVANIZED BEND WITH COUPLINGS <b>COUDE GALVANISE' A' 45° ET 90° AVEC RACCORDS</b> VERZINKTE 45° UND 90° BOGEN MIT KUGEL KUPPLUNGEN</p>	<p>60 80 100 120 150</p>
 <p style="text-align: right;"><b>F.26</b></p>	<p><b>CURVA ZINCATA A 90° CON PORTAGOMMA E CONTROSFERA</b> 90° GALVANIZED BEND WITH FEMALE COUPLING AND HOSE TAIL <b>COUDE GALVANISE 'A' 90° AVEC RACCORD FEMELLE ET MANCHON CANNELE'</b> VERZINKTE 90° BOGEN MIT M-TEIL UND SCHLAUCHTUELLE</p>	<p>60 80 100 120 150</p>
 <p style="text-align: right;"><b>F.27</b></p>	<p><b>CURVA ZINCATA A 90° CON PORTAGOMMA</b> 90° GALVANIZED BEND WITH HOSE TAILS <b>COUDE GALVANISE' A' 90° AVEC MANCHONS CANNELES</b> VERZINKTE 90° BOGEN MIT SCHLAUCHTUELLEN</p>	<p>60 80 100 120 150</p>
 <p style="text-align: right;"><b>F.28</b></p>	<p><b>CURVA ZINCATA A 90° CON FLANGIA E PORTAGOMMA</b> 90° GALVANIZED BEND WITH FLANGE AND HOSE TAIL <b>COUDE GALVANISE' A' 90° AVEC BRIDE ET MANCHON CANNELE'</b> VERZINKTE 90° BOGEN MIT FLANSCH UND SCHLAUCHTUELLE</p>	<p>60 80 100 120 150 200</p>
 <p style="text-align: right;"><b>F.29</b></p>	<p><b>DERIVAZIONE GREZZA DA SALDARE CON RACCORDO MASCHIO</b> BLACK STEEL WELD-ON CONNECTION WITH MALE AND RING <b>DERIVATION MALE EN ACIER NOIR A' SOUDER</b> SCHWARZE KUGELABLEITUNG ZU VERZINKEN</p>	<p>60 80 100 120 150</p>
 <p style="text-align: right;"><b>F.30</b></p>	<p><b>DERIVAZIONE A SE STANTE ZINCATA CON RACCORDO MASCHIO IN USCITA</b> GALVANIZED TEE SINGLE OFFTAKE WITH MALE OUTLET <b>PRISE TE-INDIPENDANT DE DERIVATION GALVANISE' AVEC SORTIE MALE</b> VERZINKTE T-STUECK MIT V-TEIL</p>	<p>60 x 60 80 x 60 80 x 80 100 x 60 100 x 80 100 x 100 120 x 100 120 x 120 150 x 120 150 x 150</p>



TIPO  
TYPE  
TYPE  
TYP

**F**

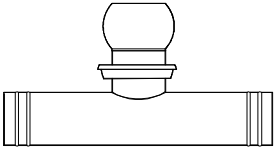
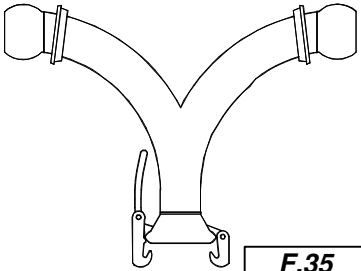
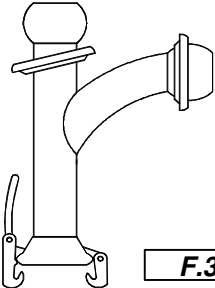
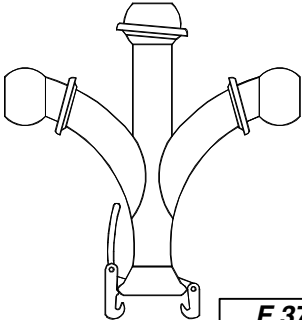
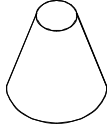
DESCRIZIONE DESCRIPTION	DESCRIPTION BESCHREIBUNG	DIAMETRO DIAMETER DIAMETRE DURCHMESSER
	<p style="text-align: center;"><b>F.31</b></p>	<p>60 x 1/2" 60 x 3/4" 60 x 1" 60 x 1 1/4" 60 x 1 1/2" 60 x 2"</p>
<p><b>DERIVAZIONE ZINCATA A SE STANTE CON RACCORDO FILETTATO MASCHIO IN USCITA</b> GALVANIZED TEE SINGLE OFFTAKE WITH THREADED MALE OUTLET <b>PRISE TE-INDEPENDANT DE DERIVATION GALVANISEE AVEC SORTIE FILETEE MALE</b> VERZINKTE T-STUECK MIT GEWINDESTUTZEN</p>		<p>80 x 1/2" 80 x 3/4" 80 x 1" 80 x 1 1/4" 80 x 1 1/2" 80 x 2" 80 x 3"</p> <p>100 x 1/2" 100 x 3/4" 100 x 1" 100 x 1 1/4" 100 x 1 1/2" 100 x 2" 100 x 2 1/2" 100 x 3" 100 x 3 1/2" 100 x 4"</p> <p>120 x 2" 120 x 3" 120 x 3 1/2" 120 x 4"</p> <p>150 x 2" 150 x 3" 150 x 3 1/2" 150 x 4"</p>
 <p style="text-align: center;"><b>F.32</b></p>	<p><b>DERIVAZIONE ZINCATA A SE STANTE CON PORTAGOMMA</b> GALVANIZED TEE WITH HOSE TAILS <b>PRISE-TE INDIPENDANT DE DERIVATION GALVANISEE AVEC MANCHONS CANNELES</b> VERZINKTE T-STUECK MIT SCHLAUCHTUELLEN</p>	<p>60 80 100</p>
 <p style="text-align: center;"><b>F.33</b></p>	<p><b>DERIVAZIONE ZINCATA A SE STANTE CON PORTAGOMMA E FILETTO MASCHIO IN USCITA</b> GALVANIZED TEE WITH HOSE TAILS AND THREADED MALE OUTLET <b>PRISE-TE INDIPENDANT DE DERIVATION GALVANISEE AVEC MANCHONS CANNELES ET SORTIE FILETEE MALE</b> VERZINKTE T-STUECK MIT SCHLAUCHTUELLEN UND GEWINDESTUTZEN</p>	<p>60 x 2" 80 x 3" 100 x 4"</p>





TIPO  
TYPE  
TYPE  
TYP

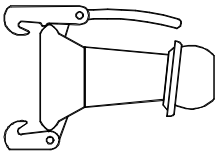
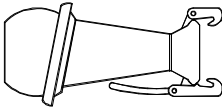
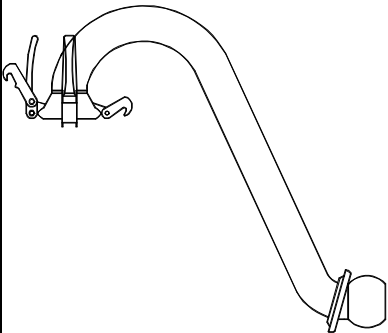
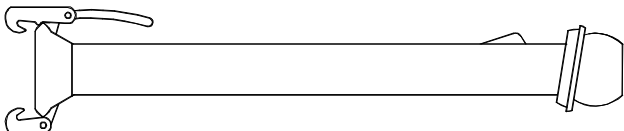
F

ART.	DESCRIZIONE DESCRIPTION DESCRIPTION BESCHREIBUNG	DIAMETRO DIAMETER DIAMETRE DURCHMESSER
 <p style="text-align: right;"><b>F.34</b></p>	<p><b>DERIVAZIONE ZINCATA A SE STANTE CON PORTAGOMMA E SFERA IN USCITA</b>            GALVANIZED TEE WITH HOSE TAILS AND MALE OUTLET  <b>PRISE-TE INDIPENDANT DE DERIVATION GALVANISEE AVEC MANCHONS CANNELES ET SORTIE MALE</b>            VERZINKTE T-STUECK MIT SCHLAUCHTUELLEN UND V-TEIL</p>	<p style="text-align: center;">60 80 100</p>
 <p style="text-align: right;"><b>F.35</b></p>	<p><b>BIFORCAZIONE ZINCATA A "T"</b>            GALVANIZED TEE WITH COUPLINGS (HEAD)  <b>TEE COUDE' GALVANISE' AVEC RACCORDS</b>            VERZINKTE T-GABELUNG</p>	<p style="text-align: center;">60 80 100 120 150</p>
 <p style="text-align: right;"><b>F.36</b></p>	<p><b>DERIVAZIONE ZINCATA LATERALE</b>            GALVANIZED TEE WITH COUPLINGS (IN LINE)  <b>TEE EN LIGNE GALVANISE' AVEC RACCORDS</b>            VERZINKTE SEITLICHE ABWEICHUNG</p>	<p style="text-align: center;">60 80 100 120 150</p>
 <p style="text-align: right;"><b>F.37</b></p>	<p><b>DERIVAZIONE ZINCATA A CROCE</b>            GALVANIZED CROSS FITTING WITH COUPLINGS  <b>CROIX GALVANISEE AVEC RACCORDS</b>            VERZINKTE DREI WEGE ABWEICHUNG</p>	<p style="text-align: center;">60 80 100 120 150</p>
 <p style="text-align: right;"><b>F.38</b></p>	<p><b>CONO GREZZO DI RIDUZIONE</b>            BLACK STEEL REDUCING ADAPTER  <b>CONE DE REDUCTION EN ACIER NOIR</b>            SCHWARZE REDUZIERSTUECKE</p>	<p style="text-align: center;">60 x 80 60 x 100 80 x 100 80 x 120 100 x 120 100 x 150 120 x 150 150 x 200</p>



TIPO  
TYPE  
TYPE  
TYP

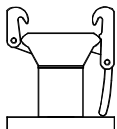
**F**

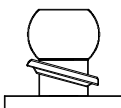
ART.	DESCRIZIONE DESCRIPTION DESCRIPTION BESCHREIBUNG	DIAMETRO DIAMETER DIAMETRE DURCHMESSER
 <p><b>F.39</b></p>	<p><b>RIDUZIONE CONICA ZINCATA CON GIUNTO SFERICO</b>            GALVANIZED REDUCING ADAPTER WITH COUPLINGS FROM FEMALE TO MALE  <b>CONE DE REDUCTION GALVANISE' AVEC RACCORDS DE FEMELLE A' MALE</b>            VERZINKTE REDUZIERSTUECKE MIT KUGELKUPPLUNGEN VON M-TEIL ZUM V-TEIL</p>	<p>80 x 60            100 x 60            100 x 80            120 x 100            150 x 100            150 x 120            200 x 150</p>
 <p><b>F.40</b></p>	<p><b>MAGGIORAZIONE CONICA ZINCATA CON GIUNTO SFERICO</b>            GALVANIZED REDUCING ADAPTER WITH COUPLINGS FROM MALE TO FEMALE  <b>CONE DE REDUCTION GALVANISE' AVEC RACCORDS DE MALE A' FEMELLE</b>            VERZINKTE REDUZIERSTUECKE MIT KUGELKUPPLUNGEN VON V-TEIL ZUM M-TEIL</p>	<p>80 x 60            100 x 80            120 x 100            150 x 100            150 x 120            200 x 150            200 x 100</p>
 <p><b>F.42</b></p>	<p><b>COLLO DI CIGNO ZINCATO CON GIUNTO SFERICO</b>            GALVANIZED SWAN NECK WITH COUPLINGS  <b>COL DE CYGNE GALVANISE' AVEC RACCORDS SPHERIQUES</b>            VERZINKTE SCHWALENHALSBOKEN MIT KUGELKUPPLUNGEN</p>	<p>60            80            100            120            150</p>
 <p><b>F.43</b></p> <p><b>F.44</b></p>	<p><b>F.43 2mt</b></p> <p>60            80            100            120            150</p>	
<p>TUBO ZINCATO CON GIUNTO SFERICO  <b>GALVANIZED PIPE WITH COUPLINGS</b>            TUYAU GALVANISE' AVEC RACCORDS SPHERIQUES  <b>VERZINKTE ROHR MIT KUGELKUPPLUNG</b></p> <p>A RICHIESTA SI POSSONO FORNIRE TUBI LUNGHİ 1 - 4 - 5 - 5,75 - 6 mt  <b>ON REQUEST WE CAN SUPPLY THE PIPES 1 - 4 - 5 - 5,75 - 6 mts LONG</b>            SUR DEMANDE NOUS POUVONS FOURNIR LES TUYAUX DE 1 - 4 - 5 - 5,75 - 6 mt DE LONGUEUR  <b>AUF ANFRAGE KONNEN WIR DIE ROHRE 1 - 4 - 5 - 5,75 - 6 mt LANGE LIEFERN</b></p>		<p><b>F.44 3mt</b></p> <p>60            80            100            120            150</p>



TIPO  
TYPE  
TYPE  
TYP

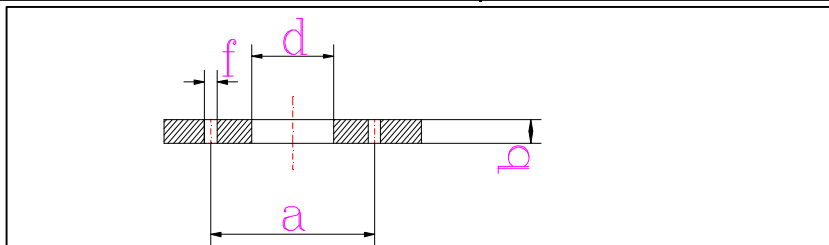
**F**

ART.	DESCRIZIONE DESCRIPTION DESCRIPTION BESCHREIBUNG	DIAMETRO DIAMETER DIAMETRE DURCHMESSER
 <b>F.45</b>	<b>FLANGIA ZINCATA CON CONTROSFERA</b> GALVANIZED FLANGE WITH FEMALE COUPLING <b>BRIDE GALVANISEE AVEC RACCORD FEMELLE</b> VERZINKTE M-TEIL MIT FLANSCH	65 x 60 80 x 80 100 x 100 125 x 120 150 x 150

 <b>F.46</b>	<b>FLANGIA ZINCATA CON SFERA E ANELLO</b> GALVANIZED FLANGE WITH MALE COUPLING <b>BRIDE GALVANISEE AVEC RACCORD MALE</b> VERZINKTE V-TEIL MIT FLANSCH	65 x 60 80 x 80 100 x 100 125 x 120 150 x 150
--	--	---


 <b>F.47</b>	<b>FLANGIA GREZZA</b> BLACK STEEL FLANGE <b>BRIDE EN ACIER NOIR</b> SCHWARZE FLANSCH	40 50 60 DIMA 65 80 100 125 150
---	---	--

A RICHIESTA SI POSSONO FORNIRE ANCHE  
 FLANGE PN 6 - PN 16 - TABELLA D - NORME ASA.  
 ON REQUEST WE CAN SUPPLY ALSO PN 6 - PN 16 -  
 TABLE D - ASA NORMS FLANGES.  
 SUR DEMANDE NOUS POUVONS FOURNIR AUSSI  
 LES BRIDES PN 6 - PN 16 - TABLEAU D - NORMES  
 ASA.  
 AUF ANFRAGE KÖNNEN WIR DEN FLANSCHEN PN  
 6 - PN 16 - D - ASA LIEFEREN.



DN	D	d	b	numero fori	a	f
DN 40	150	48	8	4	110	18
DN 50	165	60	8	4	125	18
DN 65	185	75	8	4	145	18
DN 80	200	80	9	4	160	18
DN 100	220	100	10	4	180	18
DN 125	250	120	10	4	210	18
DN 150	285	150	12	8	240	22
DN 200	340	220	14	8	295	22
DN 250	395	250	16	12	350	22
DN 300	445	350	18	12	400	22

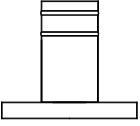

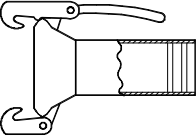
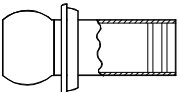
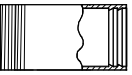
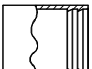
TABELLA UNI PN 10-DIMA INTERNAZIONALE 1882-MISURE ESPRESSE IN mm

 <b>F.48</b>	<b>GUARNIZIONE INTERFLANGIA</b> RUBBER GASKET FOR FLANGE <b>JOINT EN CAOUTCHOUC POUR BRIDE</b> GUMMIRING FÜR FLANSCH	50 60 70 80 100 125 150
--	---	---



TIPO  
TYPE  
TYPE  
TYP

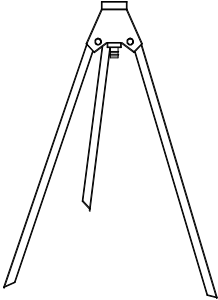
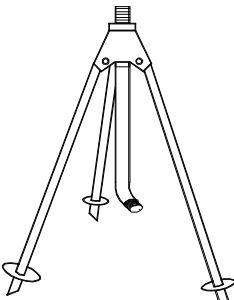
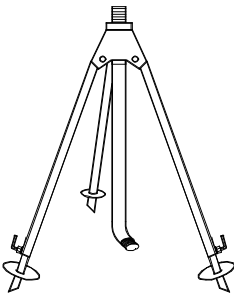
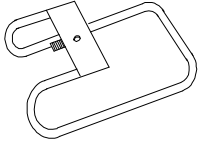
**F**

ART.	DESCRIZIONE DESCRIPTION DESCRIPTION BESCHREIBUNG	DIAMETRO DIAMETER DIAMETRE DURCHMESSER
 <p><b>F.49</b></p>	<p><b>FLANGIA ZINCATA CON TRONCHETTO PORTAGOMMA</b> GALVANIZED FLANGE WITH HOSE TAIL <b>BRIDE GALVANISEE AVEC MANCHON CANNELE'</b> VERZINKTE FLANSCH MIT SCHLAUCHTUELLE</p>	<p>50 x 50 65 x 60 80 x 80 100 x 100 125 x 120 150 x 150</p>
 <p><b>F.50</b></p>	<p><b>FLANGIA ZINCATA CON TRONCHETTO FILETTATO</b> GALVANIZED FLANGE WITH THREADED SOCKET <b>BRIDE GALVANISEE AVEC MANCHON FILETE'</b> VERZINKTE FLANSCH MIT GEWINDESTUTZEN</p>	<p>50 x 1"1/2 65 x 2" 80 x 3" 100 x 4" 125 x 5" 150 x 6"</p>
 <p><b>F.51</b></p>	<p><b>CONTROSFERA ZINCATA CON TRONCHETTO PER TUBO IN POLIETILENE</b> GALVANIZED FEMALE COUPLING WITH INSIDE TAIL FOR POLYETHYLENE HOSE <b>RACCORD FEMELLE GALVANISE' AVEC MANCHON INTERIEUR POUR TUYAU EN POLYETHYLENE</b> VERZINKTE M-TEIL MIT INNER SCHLAUCHTUELLE FUR POLYAETHYLEN ROHR</p>	<p>50 x 60 63 x 60 75 x 80 90 x 80 90 x 100 110 x 100 110 x 120</p>
 <p><b>F.52</b></p>	<p><b>SFERA E ANELLO ZINCATI CON TRONCHETTO PER TUBO IN POLIETILENE</b> GALVANIZED MALE COUPLING WITH INSIDE TAIL FOR POLYETHYLENE HOSE <b>RACCORD MALE GALVANISE' AVEC MANCHON INTERIEUR POUR TUYAU EN POLYETHYLENE</b> VERZINKTE V-TEIL MIT INNER SCHLAUCHTUELLE FUR POLYAETHYLEN ROHR</p>	<p>50 x 60 63 x 60 75 x 80 90 x 80 90 x 100 110 x 100 110 x 120</p>
 <p><b>F.53</b></p>	<p><b>MANICOTTO ZINCATO PER TUBO IN POLIETILENE CON FILETTO SOCKET</b> <b>MANCHON INTERIEUR GALVANISE' POUR TUYAU EN POLYETHYLENE AVEC MANCHON FILETE'</b> VERZINKTE INNER SCHLAUCHTUELLE FUR POLYAETHYLEN ROHR MIT GEWINDESTUTZEN</p>	<p>50 x 1"1/2 63 x 2" 75 x 2"1/2 90 x 3"1/2 110 x 4"</p>
 <p><b>F.54</b></p>	<p><b>MANICOTTO GREZZO DA SALDARE PER TUBO IN POLIETILENE</b> BLACK STEEL WELD-ON INSIDE TAIL FOR POLYETHYLENE HOSE <b>MANCHON INTERIEUR EN ACIER NOIR A' SOUDER POUR TUYAU EN POLYETHYLENE</b> SCHWARZE INNER SCHLAUCHTUELLE ZU SCHWEISSEN FUR POLYAETHYLEN ROHR</p>	<p>50 63 75 82 90 110</p>



TIPO  
TYPE  
TYPE  
TYP

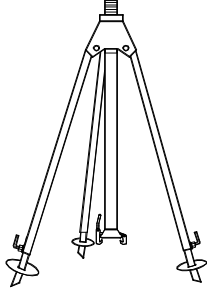
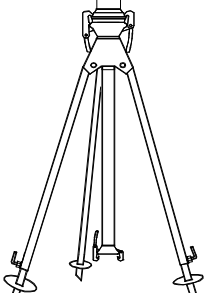
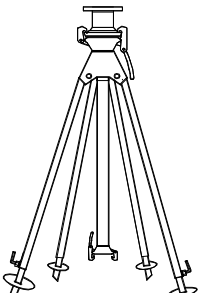
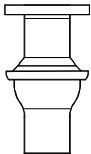
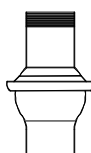
F

ART.	DESCRIZIONE DESCRIPTION DESCRIPTION BESCHREIBUNG	DIAMETRO DIAMETER DIAMETRE DURCHMESSER
 <p style="text-align: center;"><b>F.75</b></p>	 <p style="text-align: center;"><b>F.76</b></p>	 <p style="text-align: center;"><b>F.77</b></p>
<b>COLONNINA GIARDINO</b> GARDENING TRIPODS <b>SUPPORT TREPIEDS PORTE-ARROSEUR POUR JARDIN</b> REGNERSTANDER FUR GARTEN		1/2" F. 3/4" F.
<b>COLONNINA GIARDINO REGISTRABILE H = 0,50 mt</b> ADJUSTABLE GARDENING TRIPODS H = 0,50 mt <b>SUPPORT TREPIEDS PORTE-ARROSEUR H = 0,50 mt ENREGISTRABLE</b> EINSTELLBAREM REGNERSTANDER FUR GARTEN H = 0,50 mt		3/4" M. 1" M. 1"1/4 M. 1"1/2 M.
<b>COLONNINA GIARDINO H = 1 mt</b> GARDENING TRIPODS H = 1 mt <b>SUPPORT TREPIEDS PORTE-ARROSEUR H = 1 mt</b> REGNERSTANDER FUR GARTEN H = 1 mt		1"1/4 M 1"1/2 M
 <p style="text-align: center;"><b>F.78</b></p>	<b>SLITTINO PORTA-IRRIGATORE</b> SLIDE FOR SPRINKLER WITH THREADED MALE SOCKET <b>SUPPORT PORTE-ARROSEUR AVEC MANCHON FILETE'</b> <b>MALE</b> RODELSCHLITTEN FUR REGNER MIT GEWINDESTUTZEN	3/4" F.



TIPO  
TYPE  
TYPE  
TYP

F

DESCRIZIONE DESCRIPTION	DESCRIPTION BESCHREIBUNG	DIAMETRO DIAMETER DIAMETRE DURCHMESSER
 <p style="text-align: right;"><b>F.79</b></p>	 <p style="text-align: right;"><b>F.80</b></p>	 <p style="text-align: right;"><b>F.81</b></p>
<p><b>COLONNETTA PORTA-IRRIGATORE H = 1 mt CON TREMPIEDE A CANNOCCHIALE. FILETTO MASCHIO 1"1/2</b>            GALVANIZED TRIPODS H = 1 mt WITH FEMALE COUPLINGS AND 1"1/2 THREADED MALE SOCKET  <b>SUPPORT-TREPIEDS GALVANISE' H = 1 mt AVEC RACCORD FEMELLE ET RACCORD FILETE' MALE DE 1"1/2</b>            VERZINKTE REGNERSTANDER H = 1 mt MIT M-TEIL UND GEWINDESTUTZEN 1"1/2</p> <p style="text-align: center;"><b>F.79</b></p>		<p style="text-align: center;">60 80 100</p>
<p><b>COLONNETTA PORTA-IRRIGATORE H = 1 mt CON TREMPIEDE A CANNOCCHIALE E GIUNTINO SUPERIORE. FILETTO MASCHIO 1"1/2</b>            GALVANIZED TRIPODS H = 1 mt WITH FEMALE COUPLINGS AND 1"1/2 SPRINKLER HOLDING COUPLING  <b>SUPPORT-TREPIEDS GALVANISE' H = 1 mt AVEC RACCORD FEMELLE ET RACCORD PORTE-ARROSEUR FILETE' MALE DE 1"1/2</b>            VERZINKTE REGNERSTANDER H = 1 mt MIT M-TEIL UND REGNER KUPPLUNG 1"1/2</p> <p style="text-align: center;"><b>F.80</b></p>		<p style="text-align: center;">60 80 100</p>
<p><b>COLONNETTA PORTA-IRRIGATORE H = 1 mt CON GIUNTO SFERICO PER IRRIGATORI DI LUNGA E MEDIA GITTATA</b>            GALVANIZED FOUR-LEGS H = 1 mt WITH FEMALE COUPLING AND SPRINKLER HOLDING COUPLING  <b>SUPPORT QUATRE-PIEDS GALVANISE' H = 1 mt AVEC RACCORD FEMELLE ET RACCORD PORTE-ARROSEUR FILETE'</b>            VERZINKTE REGNERSTANDER H = 1 mt MIT VIER BEINIQKEITEN UND REGNER KUPPLUNG</p> <p style="text-align: center;"><b>F.81</b></p>		<p style="text-align: center;">80 x 80 100 x 80 100 x 100 120 x 120</p>
 <p style="text-align: right;"><b>F.82</b></p>	<p><b>RACCORDO FLANGIATO ZINCATO PER COLONNETTA</b>            GALVANIZED SPRINKLER HOLDING COUPLING WITH FLANGE  <b>RACCORD GALVANISE' PORTE-ARROSEUR AVEC BRIDE</b>            VERZINKTE REGNERKUPPLUNG MIT FLANSCH</p>	<p style="text-align: center;">80 100 120</p>
 <p style="text-align: right;"><b>F.83</b></p>	<p><b>RACCORDO FILETTATO ZINCATO PER COLONNETTA</b>            GALVANIZED SPRINKLER HOLDING COUPLING WITH THREADED SOCKET  <b>RACCORD GALVANISE' PORTE-ARROSEUR AVEC MANCHON FILETE'</b>            VERZINKTE REGNER KUPPLUNG MIT GEWINDESTUTZEN</p>	<p style="text-align: center;">80 x 3" 100 x 4"</p>



TIPO  
TYPE  
TYPE  
TYP

**F**

DESCRIZIONE DESCRIPTION	DESCRIPTION BESCHREIBUNG	DIAMETRO DIAMETER DIAMETRE DURCHMESSER
<p style="text-align: center;"><b>F.100</b></p>	<p><b>TUBO ZINCATO DI ASPIRAZIONE CON PORTAGOMMA</b>  <b>GALVANIZED SUCTION PIPE WITH HOSE TAIL</b>  <b>TUYAU GALVANISE' D'ASPIRATION AVEC MANCHON CANNELE'</b>  <b>VERZINKTE SAUGROHR MIT SCHLAUCHTUELLE</b></p> <p>A RICHIESTA SI POSSONO FORNIRE TUBI LUNGHI 4 mt  <b>ON REQUEST WE CAN SUPPLY THE PIPES 4 mts LONG</b>          SUR DEMANDE NOUS POUVONS FOURNIR LES TUYAUX DE 4 mt DE LONGUEUR  <b>AUF ANFRAGE KONNEN WIR DIE ROHRE 4 mt LANGE LIEFERN</b></p>	<p><b>F.100 2mt</b></p> <p>80 100 120 150</p>
		<p><b>F.100 3mt</b></p> <p>100 120 150</p>
<p style="text-align: center;"><b>F.101</b></p>	<p><b>TUBO ZINCATO DI ASPIRAZIONE CON GIUNTO SFERICO MASCHIO</b>  <b>GALVANIZED SUCTION PIPE WITH MALE COUPLING</b>  <b>TUYAU GALVANISE' D'ASPIRATION AVEC RACCORD MALE</b>  <b>VERZINKTE SAUGROHR MIT V-TEIL</b></p> <p>A RICHIESTA SI POSSONO FORNIRE TUBI LUNGHI 4 mt  <b>ON REQUEST WE CAN SUPPLY THE PIPES 4 mts LONG</b>          SUR DEMANDE NOUS POUVONS FOURNIR LES TUYAUX DE 4 mt DE LONGUEUR  <b>AUF ANFRAGE KONNEN WIR DIE ROHRE 4 mt LANGE LIEFERN</b></p>	<p><b>F.101 2mt</b></p> <p>80 100 120 150</p>
		<p><b>F.101 3mt</b></p> <p>100 120 150</p>
<p style="text-align: center;"><b>F.102</b></p>	<p><b>TUBO ZINCATO DI ASPIRAZIONE CON CONTROSFERA</b>  <b>GALVANIZED SUCTION PIPE WITH FEMALE COUPLING</b>  <b>TUYAU GALVANISE' D'ASPIRATION AVEC RACCORD FEMELLE</b>  <b>VERZINKTE SAUGROHR MIT M-TEIL</b></p> <p>A RICHIESTA SI POSSONO FORNIRE TUBI LUNGHI 4 mt  <b>ON REQUEST WE CAN SUPPLY THE PIPES 4 mts LONG</b>          SUR DEMANDE NOUS POUVONS FOURNIR LES TUYAUX DE 4 mt DE LONGUEUR  <b>AUF ANFRAGE KONNEN WIR DIE ROHRE 4 mt LANGE LIEFERN</b></p>	<p><b>F.102 2mt</b></p> <p>100 120 150</p>
		<p><b>F.102 3mt</b></p> <p>100 120 150</p>
<p style="text-align: center;"><b>F.103</b></p>	<p><b>TUBO ZINCATO DI ASPIRAZIONE CON CURVA 45° E GIUNTO SFERICO MASCHIO</b>  <b>GALVANIZED SUCTION PIPE WITH 45° BEND AND MALE COUPLING</b>  <b>TUYAU GALVANISE' D'ASPIRATION AVECCOUDE A' 45° ET RACCORD MALE</b>  <b>VERZINKTE SAUGROHR MIT 45° BOGEN UND V-TEIL</b></p> <p>A RICHIESTA SI POSSONO FORNIRE TUBI LUNGHI 4 mt  <b>ON REQUEST WE CAN SUPPLY THE PIPES 4 mts LONG</b>          SUR DEMANDE NOUS POUVONS FOURNIR LES TUYAUX DE 4 mt DE LONGUEUR  <b>AUF ANFRAGE KONNEN WIR DIE ROHRE 4 mt LANGE LIEFERN</b></p>	<p><b>F.103 2mt</b></p> <p>100 120 150</p>
		<p><b>F.103 3mt</b></p> <p>100 120 150</p>



TIPO  
TYPE  
TYPE  
TYP

F

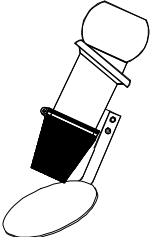
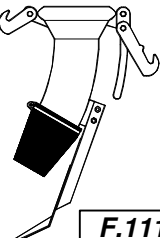

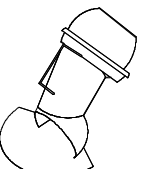
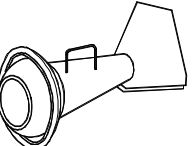
ART.	DESCRIZIONE DESCRIPTION DESCRIPTION BESCHREIBUNG	DIAMETRO DIAMETER DIAMETRE DURCHMESSER
<p><b>F.104</b></p>	<p><b>CONTROSFERA ZINCATA CON CONO</b> GALVANIZED FEMALE COUPLING WITH REDUCING ADAPTER <b>RACCORD FEMELLE GALVANISE' AVEC CONE DE REDUCTION</b> VERZINKTE M-TEIL MIT REDUZIERSTUECKE</p>	<p>100 120 150</p>
<p><b>F.105</b></p>	<p><b>SFERA ZINCATA CON CONO</b> GALVANIZED MALE COUPLING WITH REDUCING ADAPTER <b>RACCORD MALE GALVANISE' AVEC CONE DE REDUCTION</b> VERZINKTE V-TEIL MIT REDUZIERSTUECKE</p>	<p>100 120 150</p>
<p><b>F.106</b></p>	<p><b>DIFFUSORE ZINCATO A VENTAGLIO</b> GALVANIZED STEEL DIFFUSOR <b>DIFFUSEUR EN ACIER GALVANISE'</b> VERZINKTE FAECHERFOERMIGER DIFFUSOR</p>	<p>#RIF!</p>
<p><b>F.107</b></p>	<p><b>CURVA ZINCATA A 90° CON CONO E CONTROSFERA</b> 90° GALVANIZED BEND WITH FEMALE COUPLING AND REDUCING ADAPTER <b>COUDE GALVANISE' A' 90° AVEC RACCORD FEMELLE ET CONE DE REDUCTION</b> VERZINKTE 90° BOGEN MIT M-TEIL UND REDUZIERSTUECKE</p>	<p>100 120 150</p>
<p><b>F.108</b></p>	<p><b>CURVA ZINCATA A 90° CON CONO E SFERA</b> 90° GALVANIZED BEND WITH MALE COUPLING AND REDUCING ADAPTER <b>COUDE GALVANISE' A' 90° AVEC RACCORD MALE ET CONE DE REDUCTION</b> VERZINKTE 90° BOGEN MIT V-TEIL UND REDUZIERSTUECKE</p>	<p>100 120 150</p>
<p><b>F.109</b></p>	<p><b>DIFFUSORE A VENTAGLIO ZINCATO CON CONTROSFERA E CONO IN GOMMA</b> GALVANIZED FEMALE COUPLING WITH RUBBER CONE AND DIFFUSOR <b>RACCORD FEMELLE GALVANISE' AVEC CONE EN CAOUTCHOUC ET DIFFUSEUR</b> VERZINKTE M-TEIL MIT GUMMIKEGEL UND FAECHERFOERMIGER DIFFUSOR</p>	<p>100 120 150</p>





TIPO  
TYPE  
TYPE  
TYP

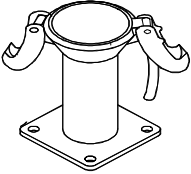
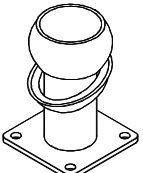
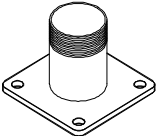
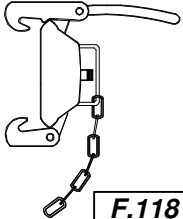
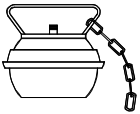
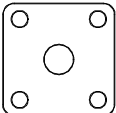
**F**

ART.	DESCRIZIONE DESCRIPTION DESCRIPTION BESCHREIBUNG	DIAMETRO DIAMETER DIAMETRE DURCHMESSER
 <p><b>F.110</b></p>	<p><b>DIFFUSORE A VENTAGLIO ZINCATO CON SFERA E CONO IN GOMMA</b>  <b>GALVANIZED MALE COUPLING WITH RUBBER CONE AND DIFFUSOR</b>  <b>RACCORD MALE GALVANISE' AVEC CONE EN CAOUTCHOUC ET</b>  <b>DIFFUSEUR</b>  <b>VERZINKTE V-TEIL MIT GUMMIKEGEL UND FAECHERFOERMIGER</b>  <b>DIFFUSOR</b></p>	<p>100 120 150</p>
 <p><b>F.111</b></p>	<p><b>CURVA ZINCATA CON CONTROSFERA E CONO IN GOMMA</b>  <b>GALVANIZED BEND WITH FEMALE COUPLING WITH RUBBER CONE AND</b>  <b>DIFFUSOR</b>  <b>COUDE GALVANISE' AVEC RACCORD FEMELLE AVEC CONE EN</b>  <b>CAOUTHCHOUC ET DIFFUSEUR</b>  <b>VERZINKTE BOGEN MIT M-TEIL MIT GUMMIKEGEL UND</b>  <b>FAECHERFOERMIGIER DIFFUSOR</b></p>	<p>100 120 150</p>
 <p><b>F.112</b></p>	<p><b>CURVA ZINCATA CON SFERA E CONO IN GOMMA</b>  <b>GALVANIZED BEND WITH MALE COUPLING WITH RUBBER CONE AND</b>  <b>DIFFUSOR</b>  <b>COUDE GALVANISE' AVEC RACCORD MALE AVEC CONE EN</b>  <b>CAOUTHCHOUC ET DIFFUSEUR</b>  <b>VERZINKTE BOGEN MIT V-TEIL MIT GUMMIKEGEL UND</b>  <b>FAECHERFOERMIGIER DIFFUSOR</b></p>	<p>100 120 150</p>
 <p><b>F.113</b></p>	<p><b>SFERA ZINCATA CON CONO E VENTAGLIO A 75°</b>  <b>GALVANIZED MALE COUPLING WITH REDUCING ADAPTER AND 75°</b>  <b>DIFFUSOR</b>  <b>RACCORD MALE GALVANISE' AVEC CONE ET DIFFUSEUR A' 75°</b>  <b>VERZINKTE V-TEIL MIT REDUZIERSTUECKE UND 75° FAECHER</b></p>	<p>100 120 150</p>
 <p><b>F.114</b></p>	<p><b>SFERA ZINCATA CON CONO A DOPPIO VENTAGLIO</b>  <b>GALVANIZED MALE COUPLING WITH DOUBLE DIFFUSOR</b>  <b>RACCORD MALE GALVANISE' AVEC DOUBLE DIFFUSEUR</b>  <b>VERZINKTE V-TEIL MIT DOPPLFAECHERKEGEL</b></p>	<p>100 120 150</p>



TIPO  
TYPE  
TYPE  
TYP

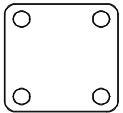
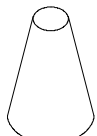

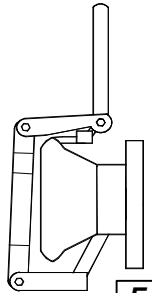
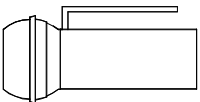
F

ART.	DESCRIZIONE DESCRIPTION DESCRIPTION BESCHREIBUNG	DIAMETRO DIAMETER DIAMETRE DURCHMESSER
 <p><b>F.115</b></p>	<p><b>FLANGIA QUADRA ZINCATA CON CONTROSFERA</b>  <b>GALVANIZED SQUARE FLANGE WITH FEMALE COUPLING</b>  <b>BRIDE CARREE GALVANISEE AVEC RACCORD FEMELLE</b>  <b>VERZINKTE QUADRAT FLANSCH MIT M-TEIL</b></p>	<p>100 120 150</p>
 <p><b>F.116</b></p>	<p><b>FLANGIA QUADRA ZINCATA CON SFERA</b>  <b>GALVANIZED SQUARE FLANGE WITH MALE COUPLING</b>  <b>BRIDE CARREE GALVANISEE AVEC RACCORD MALE</b>  <b>VERZINKTE QUADRAT FLANSCH MIT V-TEIL</b></p>	<p>100 120 150</p>
 <p><b>F.117</b></p>	<p><b>FLANGIA QUADRA ZINCATA CON TRONCHETTO FILETTATO</b>  <b>GALVANIZED SQUARE FLANGE WITH THREADED SOCKET</b>  <b>BRIDE CARREE GALVANISEE AVEC MANCHON FILETE'</b>  <b>VERZINKTE QUADRAT FLANSCH MIT GEWINDESTUTZEN</b></p>	<p>100 x 4" 120 x 5" 150 x 6"</p>
 <p><b>F.118</b></p>	<p><b>TAPPO CONTROSFERA ZINCATO CON MANICOTTO 3/8" E CATENELLA</b>  <b>GALVANIZED FEMALE END PLUG WITH 3/8" THREADED SOCKET AND CHAIN</b>  <b>BOUCHON FEMELLE EN ACIER GALVANISE' AVEC MANCHON FILETE' 3/8" ET CHAINE</b>  <b>VERZINKTE M-TEIL ENDKAPPE MIT 3/8" GEWINDESTUTZEN UND KETTE</b></p>	<p>60 80 100 120 150</p>
 <p><b>F.119</b></p>	<p><b>TAPPO MASCHIO ZINCATO CON MANICOTTO 3/8" E CATENELLA</b>  <b>GALVANIZED MALE END PLUG WITH 3/8" THREADED SOCKET AND CHAIN</b>  <b>BOUCHON MALE EN ACIER GALVANISE' AVEC MANCHON FILETE' 3/8" ET CHAINE</b>  <b>VERZINKTE V-TEIL ENDKAPPE MIT 3/8" GEWINDESTUTZEN UND KETTE</b></p>	<p>60 80 100 120 150</p>
 <p><b>F.120</b></p>	<p><b>FLANGIA QUADRA GREZZA</b>  <b>BLACK STEEL WELD-ON SQUARE FLANGE</b>  <b>BRIDE CARREE EN ACIER NOIR</b>  <b>SCHWARZE QUADRAT FLANSCH</b></p>	<p>100 120 150 200</p>



TIPO  
TYPE  
TYPE  
TYP

F

ART.	DESCRIZIONE DESCRIPTION DESCRIPTION BESCHREIBUNG	DIAMETRO DIAMETER DIAMETRE DURCHMESSER
 <p><b>F.121</b></p>	<p><b>FLANGIA QUADRA GREZZA A TAPPO</b> BLACK STEEL WELD-ON SQUARE CLOSED FLANGE <b>BRIDE CARREE EN ACIER NOIR A BOUCHON</b> SCHWARZE QUADRAT FLANSCHSTOPFEN</p>	<p>100 120 150 200</p>
 <p><b>F.122</b></p>	<p><b>CONO GREZZO PER BOTTI SPANDILQUAME</b> BLACK STEEL REDUCING ADAPTER FOR MANURE TANKS <b>CONE DE REDUCTION EN ACIER NOIR POUR TONNES A LISIER</b> SCHWARZE KEGEL FUR GULLIWAGEN</p>	<p>100 x 50 120 x 50 150 x 60</p>
 <p><b>F.123</b></p>	<p><b>CONO IN GOMMA DI RICAMBIO</b> RUBBER CONE <b>CONE EN CAOUTCHOUC</b> GUMMIKEGEL</p>	<p>6"</p>
 <p><b>F.124</b></p>	<p><b>ATTACCO RAPIDO FLANGIATO ZINCATO CON LEVA PER BOTTI SPANDILQUAME</b> GALVANIZED QUICK ATTACH FLANGED COUPLING WITH HANDLE FOR MANURE TANKS <b>CONNECTION BRIDEE RAPIDE GALVANISEE AVEC LEVIER POUR TONNES A LISIER</b> VERZINKTER SCHNELLKUPPLER MIT FLANSCH UND HEBEL</p>	<p>150</p>
 <p><b>F.125</b></p>	<p><b>SFERA E ANELLO ZINCATI CON TRONCHETTO PORTAGOMMA E MANIGLIA</b> GALVANIZED MALE COUPLING WITH HOSE TAIL AND HANDLE <b>RACCORD MALE GALVANISE' AVEC MANCHON CANNELE' ET POIGNE'</b> VERZINKTE V-TEIL MIT SCHLAUCHTUELLE</p>	<p>150</p>