

Teagle

TELEHAWK

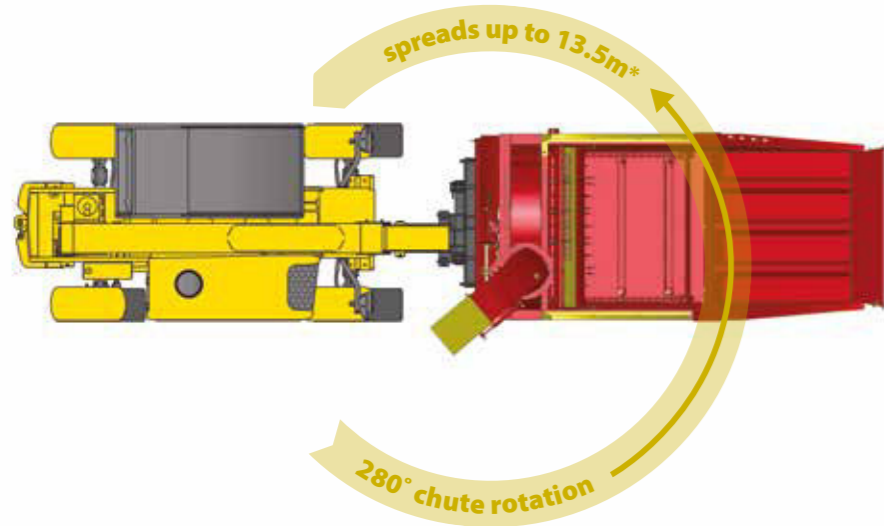
į laudųreiktuvas



PERSPEKTYVU 

LANKSTUS • HIDRAULINIS • KREIKIMAS

...suteikia patogų kreikimą



Nuskaitykite ir
pažiūrėkite Telegawk
dirbantį.



PERSPEKTYVU

PASIEKIAMI VISI PLOTAI

Pasukamas 280° kampu. Sukinėjamas išmetamasis vamzdis gali nupūsti šiaudus į abi puses arba priešais mašiną.

Rulonai arba stačiakampiai ryšuliai

Pasikrauna pats, nereikia traktoriaus

TAUPOMI ŠIAUDAI

Kiekvienas ryšulis kruopščiai išpešiojamas.

PUIKUS MATOMUMAS

Priekyje sumontuotas suteikia optimalų matomumą kreikimo operacijos metu.

MAŽESNIS SPAUDIMAS

Mašinos svoris sukonzentruotas arti pakabinimo.

**PAVIRINSITE GYVŪNAMS
KOMFORTĄ**

Tolygiai išpūsite šiaudus iki 13,5 m* kreikimo plotuose.

*priklauso nuo teleskopinio krautuvo tepalo srauto.

”Naudojant vieną iš mūsų kreiktuvų suteikiamas mums universalumas”

James Johnsfarms augina 260 aukštos kokybės Holšteinus, taip pat 180 akrų kukurūzų ir 100 akrų grūdų su tėvu Andrew, netoli Newquay Anglijoje.

Po ilgų metų kreikimo rankomis, James 2013m. rugsėjo mėnesį pamatė Telegawk ir jis “jį griebė”.

”Mes galėjome sumažinti šiaudų sunaudojimą tik tiek, kad kreikti šiaudus garduose kaip reikalaujama, ir šiaudai kuriuos kreikiame su Telegawk yra išpučiama tolygiai ir suformuoja guoliavietę, kuri išbūna ilgiau. Rezultatas - mes sumažinome 25% -30% ryšulių skaičių, kurį mes naudojome iki šiol. Nors mes sutaupome laiką, palyginti su kreikimu rankomis, mašina vien atperka save vien taupydama šiaudus.“

Didei... a...ri...a

”Telegawk gali būti užkabintas per kelias sekundes, manevringas pastatuose, geras matomumas ir lengvai valdomas.

”Mes daug investuojame į naujus krautuvus, ir mums nereikėjo pirkti antrą traktorių, todėl turėjome mažiau išlaidų.”



Privalumai



1 Rulonai ir stačiakampiai ryšuliai

Rulonai: Maks. 1.5m diametras.

Stačiakampiai ryšuliai: Maks. 1.2 m x 1.3 m x 2.4 m.



2 Gofia... sukuro... for...

Šiaudai švelniai sutrinami ir paskleidžiami. Tai užtikrina, komfortą gyvuliams.



3 ...elniai ...rasko ...

Kablų plėšytuvai pritvirtinti prie mažų apskurų kryžminio mušimo būgno dirba su grindų grandine, kuri užtikrina tolygų padavimą ventiliatoriui.



4 Pažangus valdymas

Reguliuojama slėgio jutimo hidraulinė sistema stebi kryžminio muštuvo apkrovą ir automatiškai sustabdo arba suka atgal grindų grandinę, taip optimizuojant apdoravimo greitį.



Bluetooth

5 Belaidis valdymas

Slimline valdymo pultas naudoja Bluetooth bevielę technologiją tiesioginiam ryšiui operatoriaus su Telegawk.



7 Nėra užstrigimų

Ventiliatorius visada turi pirmenybę hidraulinėje sistemoje, siekiant užtikrinti, kad mašina neužsikabintų.



6 Taupykite laiką

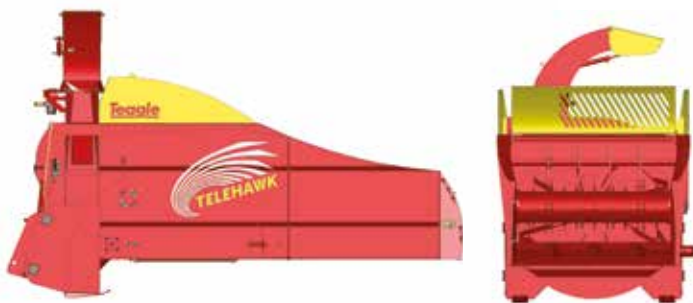
Efektus prikabinimas ir atkabinimas. Greito pakabinimo priedas yra gaminamas populiariausiais teleskopiniams krautuvams.



8 Patikimumas

Grindų grandinės, kryžminis muštuvas, ventiliatorius ir išmetimo komponentai yra išbandyti su kitais Tomahawk modeliais.

Specifikacija



Ilgis (be pakabinimo kronšteinų)	3.7 m
Plotis (išmetimai uždaryti)	1.69 m
Bendras aukštis	2.52 m
Svoris (be pakabinimo kronšteinų)	1270 kg
Nupučiamas atstumas (maks.)	iki 13.5 m
Telpa ryšulių	1x rulonas /1x stačiakampis
Maksimalus rulono diametras	1.5 m diam.
Maks. stačiakampio ryš.matmenys	1.2 x 1.2 x 2.4 m

Minimalūs teleskopiniam krautuvui reikalavimai

□□□ krautuvo keliamoji galia	2.6 tonos
□□□ krautuvo tepalo srautas	60 l/min (13.3 gal/min)*
□□□□.krautuvo tepalo srautas	120 l/min (26.6 gal/min)*
□□□ krautuvo tepalo slėgis	160 bar (2320 psi)
□□□□. krautuvo tepalo slėgis	270 bar 3915psi @ 80 °(176 °F)**

* Tepalo srauto laikiklis

** Hidraulinė sistema reikalauja vienpusio veikimo vožtuvo su neribojamu grąžinumu. Maksimalus grąžinimo linijos slėgis: 20 bar (290psi).

Gamintojo politika yra nuolatinis tobulinimas ir plėtra, todėl specifikacija gali būti keičiama be išankstinio įspėjimo.

"Bluetooth®" žodinis prekių ženklas ir logotipai yra registruoti prekių ženklai, priklausantys "Bluetooth SIG, Inc." ir tokius ženklus naudoja Teagle Machinery Ltd pagal licenciją. Kiti prekių ženklai ir prekių pavadinimai yra jų atitinkamų savininkų nuosavybė.



Mažmeninė kaina

Telehawk įsk. elektroninį valdymą, pasukamą vamzdį ir elektros kabelių komplektą £15,640

□□□□□□□□□□ įsk. U varžtų tvirtinimai
□□□□□□□□□□ £345.00

Atkreipkite dėmesį

□ronšteinai pasirenkami Caterpillar, Claas S - □□ pion, JCB (Q pakabinimas & kaištis/□□□□), John □eere, □ramer, Manitou, Merlo Matbro, □26 / 27/30, New Holland. **Prašome susisiekti su mumis, jeigu nėra paminėto jūsų krautuvo.**

Teagle Machinery negali garantuoti teisingų atstumų ir veikimo kampų, įsigytų iš kitų gamintojų.

Neįskaičiuota kaina: 3/4" laisvo srauto žiūnimo žarnos į teleskopinio krautuvo baką, montavimo darbų išlaidų 6m maitinimo kabelio komplekto (yra komplekte su mašina), moteriška ir vyriška 3/4" hidraulinės jungtys, laikiklio pajungimui.

Mes rekomenduojame naudoti hidraulinio tepalo jungtis su minimalia 24,5 mm anga.

