



**UAB Ekotechnologijos**  
Verslų g. 9, Mokolų k.  
LT-68461 Marijampolės sav.  
Lietuva / Lithuania  
Mob. tel. Nr.: +370 687 96150  
[info@ekotech.lt](mailto:info@ekotech.lt), [www.ekotech.lt](http://www.ekotech.lt)

**TIPO**  
TYPE  
**TYPE**  
TIP

**F**

**VALVOLE DI FONDO ZINCATE COMPLETE DI  
RACCORDI TIPO “FERRARI”**

GALVANIZED FOOT VALVE WITH COUPLINGS  
“FERRARI” TYPE

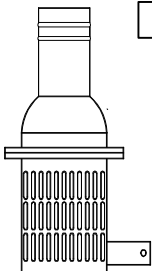
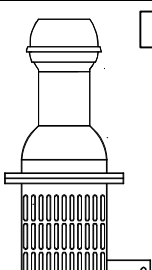
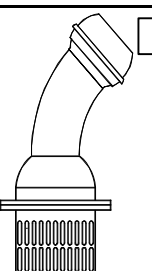
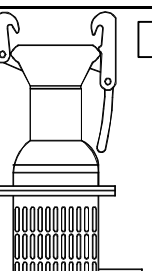

**CLAPET DE CREPINE GALVANISE' AVEC RACCORDS  
TYPE “FERRARI”**

VERZINKTE FUSSVENTIL UND ROHREN MIT  
KUPPLUNGEN TYP “FERRARI”



TIPO  
TYPE  
TYPE  
TYP

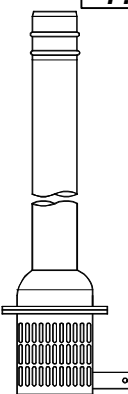
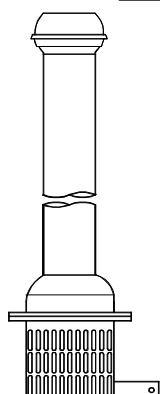
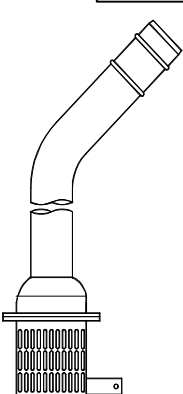
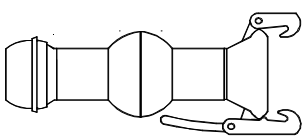
**F**

| ART.   | DESCRIZIONE<br>DESCRIPTION<br>DESCRIPTION<br>BESCHREIBUNG   | DIAMETRO<br>DIAMETER<br>DIAMETRE<br>DURCHMESSER |
|--|---|---|
|  <p><b>F.60</b></p>   | <p><b>VALVOLA DI FONDO ZINCATA CON PORTAGOMMA</b><br/>GALVANIZED FOOT VALVE WITH HOSE TAIL<br/><b>CLAPET DE PIED CREPINE GALVANISEE AVEC MANCHON CANNELE'</b><br/>VERZINKTE FUSSVENTIL MIT SCHLAEUCHTUELLE</p>  | <p>60<br/>80<br/>100<br/>120<br/>150</p>        |
|  <p><b>F.61</b></p>   | <p><b>VALVOLA DI FONDO ZINCATA CON GIUNTO SFERICO MASCHIO</b><br/>GALVANIZED FOOT VALVE WITH MALE COUPLING<br/><b>CLAPET DE PIED CREPINE GALVANISEE AVEC RACCORD SPHERIQUE MALE</b><br/>VERZINKTE FUSSVENTIL MIT V-TEIL</p>   | <p>60<br/>80<br/>100<br/>120<br/>150</p>        |
|  <p><b>F.62</b></p> | <p><b>VALVOLA DI FONDO ZINCATA CON CURVA A 45° E GIUNTO SFERICO MASCHIO</b><br/>GALVANIZED FOOT VALVE WITH 45° BEND WITH MALE COUPLING<br/><b>CLAPET DE PIED CREPINE GALVANISEE AVEC COUDE A' 45° AVEC RACCORD SPHERIQUE MALE</b><br/>VERZINKTE FUSSVENTIL MIT BOGEN 45° UND V-TEIL</p> | <p>60<br/>80<br/>100<br/>120<br/>150</p>        |
|  <p><b>F.63</b></p> | <p><b>VALVOLA DI FONDO ZINCATA CON CONTROSFERA</b><br/>GALVANIZED FOOT VALVE WITH FEMALE COUPLING<br/><b>CLAPET DE PIED CREPINE GALVANISEE AVEC RACCORD SPHERIQUE FEMELLE</b><br/>VERZINKTE FUSSVENTIL MIT M-TEIL</p>   | <p>60<br/>80<br/>100<br/>120<br/>150</p>        |
|  <p><b>F.69</b></p> | <p><b>FILTRO ZINCATO CON PORTAGOMMA</b><br/>GALVANIZED STRAINER WITH HOSE TAIL<br/><b>CLAPET DE PIED GALVANISEE SANS CREPINE AVEC MANCHON CANNELE'</b><br/>VERZINKTE SAUGKORB OHNE VENTIL MIT SCHLAEUCHTUELLE</p>   | <p>60<br/>80<br/>100<br/>120<br/>150</p>        |



TIPO  
TYPE  
TYPE  
TYP

**F**

| DESCRIZIONE<br>DESCRIPTION   | DESCRIPTION<br>BESCHREIBUNG   | DIAMETRO<br>DIAMETER<br>DIAMETRE<br>DURCHMESSER  |
|--|---|--|
|  <p style="text-align: center;"><b>F.64</b></p>   |  <p style="text-align: center;"><b>F.65</b></p>  |  <p style="text-align: center;"><b>F.66</b></p> |
| <p><b>VALVOLA DI FONDO ZINCATA CON TUBO DA 2 mt A PORTAGOMMA</b><br/>           GALVANIZED FOOT VALVE WITH 2 mts LONG PIPE WITH HOSE TAIL<br/> <b>CLAPET DE PIED CREPINE GALVANISEE AVEC 2 mt DE TUYAU AVEC MANCHON CANNELE'</b><br/>           VERZINKTE FUSSVENTIL MIT 2 mt ROHR MIT SCHLAEUCHTUELLE</p> <p style="text-align: right;"><b>F.64</b></p>   |   | <p style="text-align: center;"><b>F.67</b></p> <p style="text-align: center;">60<br/>80<br/>100<br/>120<br/>150</p>              |
| <p><b>VALVOLA DI FONDO ZINCATA CON TUBO DA 2 mt E GIUNTO SFERICO MASCHIO</b><br/>           GALVANIZED FOOT VALVE WITH 2 mts LONG PIPE WITH MALE COUPLING<br/> <b>CLAPET DE PIED CREPINE GALVANISEE AVEC 2 mt DE TUYAU AVEC RACCORD MALE</b><br/>           VERZINKTE FUSSVENTIL MIT 2 mt ROHR MIT V-TEIL</p> <p style="text-align: right;"><b>F.65</b></p>  |   | <p style="text-align: center;">60<br/>80<br/>100<br/>120<br/>150</p>   |
| <p><b>VALVOLA DI FONDO ZINCATA CON CURVA A 45° E TUBO DA 2 mt A PORTAGOMMA</b><br/>           GALVANIZED FOOT VALVE WITH 45° BEND AND 2 mts LONG PIPE WITH HOSE TAIL<br/> <b>CLAPET DE PIED CREPINE GALVANISEE AVEC COUDE A' 45° ET 2 mt DE TUYAU AVEC MANCHON CANNELE'</b><br/>           VERZINKTE FUSSVENTIL MIT BOGEN 45° UND 2 mt ROHR MIT SCHLAEUCHTUELLE</p> <p style="text-align: right;"><b>F.66</b></p>    |   | <p style="text-align: center;">60<br/>80<br/>100<br/>120<br/>150</p>   |
| <p><b>VALVOLA DI FONDO ZINCATA CON CURVA A 45° E TUBO DA 2 mt E GIUNTO SFERICO MASCHIO</b><br/>           GALVANIZED FOOT VALVE WITH 45° BEND AND 2 mts LONG PIPE WITH MALE COUPLING<br/> <b>CLAPET DE PIED CREPINE GALVANISEE AVEC COUDE A' 45° ET 2 mt DE TUYAU AVEC RACCORD MALE</b><br/>           VERZINKTE FUSSVENTIL MIT BOGEN 45° UND 2 mt ROHR MIT V-TEIL</p> <p style="text-align: right;"><b>F.67</b></p> |   | <p style="text-align: center;">60<br/>80<br/>100<br/>120<br/>150</p>   |
|  <p style="text-align: center;"><b>F.68</b></p>   | <p><b>VALVOLA DI RITEGNO ZINCATA CON GIUNTO SFERICO</b><br/>           GALVANIZED NON RETURN VALVE WITH COUPLINGS<br/> <b>CLAPET ANTI-RETOUR GALVANISEE AVEC RACCORD SPHERIQUE</b><br/>           VERZINKTE RUCKSCHLAG-VENTIL MIT KUGELKUPPLUNG</p> <p style="text-align: right;">60<br/>80<br/>100<br/>120<br/>150</p> |  |

**TIPO**  
TYPE  
**TYPE**  
TIP

**A**

**VALVOLE DI FONDO ZINCATE COMPLETE DI  
RACCORDI TIPO “ANFOR”**

GALVANIZED FOOT VALVE WITH COUPLINGS  
“ANFOR” TYPE

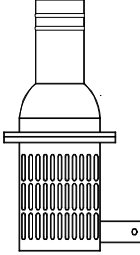
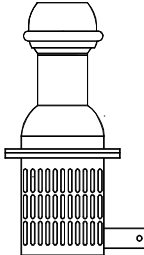
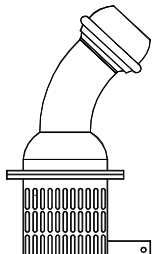
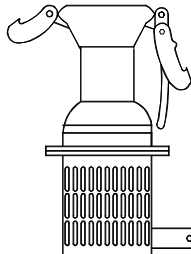
**CLAPET DE CREPINE GALVANISE' AVEC RACCORDS  
TYPE “ANFOR”**

VERZINKTE FUSSVENTIL UND ROHREN MIT  
KUPPLUNGEN TYP “ANFOR”



TIPO  
TYPE  
TYPE  
TYP

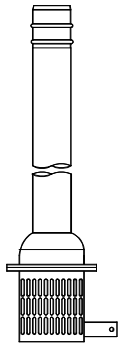
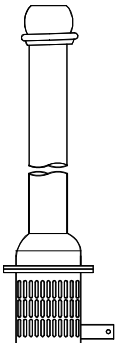
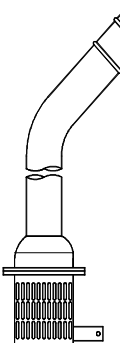
**A**

| ART.   | DESCRIZIONE<br>DESCRIPTION<br>DESCRIPTION<br>BESCHREIBUNG   | DIAMETRO<br>DIAMETER<br>DIAMETRE<br>DURCHMESSER                          |
|--|---|--|
| <p><b>A.60</b></p>    | <p><b>VALVOLA DI FONDO ZINCATA CON PORTAGOMMA</b><br/>GALVANIZED FOOT VALVE WITH HOSE TAIL<br/><b>CLAPET DE PIED CREPINE GALVANISEE AVEC MANCHON CANNELE'</b><br/>VERZINKTE FUSSVENTIL MIT SCHLAEUCHTUELLE</p>  | <p>60<br/>80<br/>100<br/>120<br/>150<br/>200<br/>250<br/>300<br/>400</p> |
| <p><b>A.61</b></p>    | <p><b>VALVOLA DI FONDO ZINCATA CON GIUNTO SFERICO MASCHIO</b><br/>GALVANIZED FOOT VALVE WITH MALE COUPLING<br/><b>CLAPET DE PIED CREPINE GALVANISEE AVEC RACCORD SPHERIQUE MALE</b><br/>VERZINKTE FUSSVENTIL MIT V-TEIL</p>   | <p>60<br/>80<br/>100<br/>120<br/>150<br/>200<br/>250<br/>300</p>         |
| <p><b>A.62</b></p>   | <p><b>VALVOLA DI FONDO ZINCATA CON CURVA A 45° E GIUNTO SFERICO MASCHIO</b><br/>GALVANIZED FOOT VALVE WITH 45° BEND WITH MALE COUPLING<br/><b>CLAPET DE PIED CREPINE GALVANISEE AVEC COUDE A' 45° AVEC RACCORD SPHERIQUE MALE</b><br/>VERZINKTE FUSSVENTIL MIT BOGEN 45° UND V-TEIL</p> | <p>60<br/>80<br/>100<br/>120<br/>150<br/>200<br/>250<br/>300</p>         |
|  <p><b>A.63</b></p> | <p><b>VALVOLA DI FONDO ZINCATA CON CONTROSFERA</b><br/>GALVANIZED FOOT VALVE WITH FEMALE COUPLING<br/><b>CLAPET DE PIED CREPINE GALVANISEE AVEC RACCORD SPHERIQUE FEMELLE</b><br/>VERZINKTE FUSSVENTIL MIT M-TEIL</p>   | <p>60<br/>80<br/>100<br/>120<br/>150<br/>200<br/>250<br/>300</p>         |



TIPO  
TYPE  
TYPE  
TYP

**A**

| DESCRIZIONE<br>DESCRIPTION  | DESCRIPTION<br>BESCHREIBUNG  | DIAMETRO<br>DIAMETER<br>DIAMETRE<br>DURCHMESSER  |
|---|--|--|
|  <p><b>A.64</b></p>  |  <p><b>A.65</b></p> |  <p><b>A.66</b></p> |
| <p><b>VALVOLA DI FONDO ZINCATA CON TUBO DA 2 mt A PORTAGOMMA</b><br/>           GALVANIZED FOOT VALVE WITH 2 mts LONG PIPE WITH HOSE TAIL<br/> <b>CLAPET DE PIED CREPINE GALVANISEE AVEC 2 mt DE TUYAU AVEC MANCHON CANNELE'</b><br/>           VERZINKTE FUSSVENTIL MIT 2 mt ROHR MIT SCHLAEUCHTUELLE</p>  |  | <p>60<br/>80<br/>100<br/>120<br/>150<br/>200<br/>250<br/>300</p>                                     |
| <p><b>VALVOLA DI FONDO ZINCATA CON TUBO DA 2 mt E GIUNTO MASCHIO</b><br/>           GALVANIZED FOOT VALVE WITH 2 mts LONG PIPE WITH MALE COUPLING<br/> <b>CLAPET DE PIED CREPINE GALVANISEE AVEC 2 mt DE TUYAU AVEC RACCORD MALE</b><br/>           VERZINKTE FUSSVENTIL MIT 2 mt ROHR MIT V-TEIL</p>   |  | <p>60<br/>80<br/>100<br/>120<br/>150<br/>200<br/>250<br/>300</p>                                     |
| <p><b>VALVOLA DI FONDO ZINCATA CON CURVA A 45° E TUBO DA 2 mt A PORTAGOMMA</b><br/>           GALVANIZED FOOT VALVE WITH 45° BEND AND 2 mt LONG PIPE WITH HOSE TAIL<br/> <b>CLAPET DE PIED CREPINE GALVANISEE AVEC COUDE A' 45° ET 2 mts DE TUYAU AVEC MANCHON CANNELE'</b><br/>           VERZINKTE FUSSVENTIL MIT BOGEN 45° UND 2 mt ROHR MIT SCHLAEUCHTUELLE</p> |  | <p>60<br/>80<br/>100<br/>120<br/>150<br/>200<br/>250<br/>300</p>                                     |
| <p><b>VALVOLA DI FONDO ZINCATA CON CURVA A 45° E TUBO DA 2 mt E GIUNTO MASCHIO</b><br/>           GALVANIZED FOOT VALVE WITH 45° BEND AND 2 mt LONG PIPE WITH MALE COUPLING<br/> <b>CLAPET DE PIED CREPINE GALVANISEE AVEC COUDE A' 45° ET 2 mts DE TUYAU AVEC RACCORD MALE</b><br/>           VERZINKTE FUSSVENTIL MIT BOGEN 45° UND 2 mt ROHR MIT V-TEIL</p>      |  | <p>60<br/>80<br/>100<br/>120<br/>150<br/>200<br/>250<br/>300</p>                                     |

**TIPO**  
TYPE  
**TYPE**  
TIP

**B**

**VALVOLE DI FONDO ZINCATE COMPLETE DI  
RACCORDI TIPO "B"**

GALVANIZED FOOT VALVE WITH COUPLINGS "B"  
TYPE

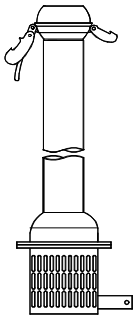
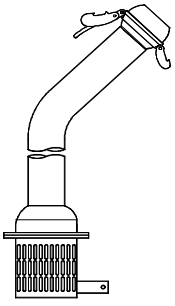
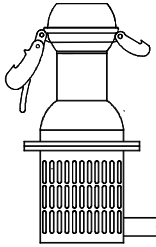
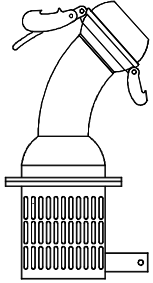
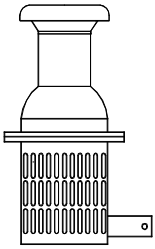
**CLAPET DE CREPINE GALVANISE' AVEC RACCORDS  
TYPE "B"**

VERZINKTE FUSSVENTIL UND ROHREN MIT  
KUPPLUNGEN TYP "B"



TIPO  
TYPE  
TYPE  
TYP

**B**

| DESCRIZIONE<br>DESCRIPTION  | DESCRIPTION<br>BESCHREIBUNG   | DIAMETRO<br>DIAMETER<br>DIAMETRE<br>DURCHMESSER   |
|---|---|---|
|    | <p style="text-align: right;"><b>B.65</b></p>   |  <p style="text-align: right;"><b>B.67</b></p> |
| <p><b>VALVOLA DI FONDO ZINCATA CON TUBO DA 2 mt E GIUNTO SFERICO MASCHIO</b><br/>GALVANIZED FOOT VALVE WITH 2 mts LONG PIPE WITH MALE COUPLING<br/><b>CLAPET DE PIED CREPINE GALVANISEE AVEC 2 mt DE TUYAU AVEC RACCORD MALE</b><br/>VERZINKTE FUSSVENTIL MIT 2 mt ROHR MIT V-TEIL</p>  | <p style="text-align: right;"><b>B.65</b></p>   | <p style="text-align: right;">50<br/>76<br/>89<br/>108<br/>133<br/>159<br/>194</p>  |
| <p><b>VALVOLA DI FONDO ZINCATA CON CURVA A 45° E TUBO DA 2 mt E GIUNTO SFERICO MASCHIO</b><br/>GALVANIZED FOOT VALVE WITH 45° BEND AND 2 mts LONG PIPE WITH MALE COUPLING<br/><b>CLAPET DE PIED CREPINE GALVANISEE AVEC COUDE A' 45° ET 2 mt DE TUYAU AVEC RACCORD MALE</b><br/>VERZINKTE FUSSVENTIL MIT BOGEN 45° UND 2 mt ROHR MIT V-TEIL</p> | <p style="text-align: right;"><b>B.67</b></p>   | <p style="text-align: right;">50<br/>76<br/>89<br/>108<br/>133<br/>159<br/>194</p>  |
|  <p style="text-align: right;"><b>B.61</b></p>   | <p><b>VALVOLA DI FONDO ZINCATA CON GIUNTO SFERICO MASCHIO</b><br/>GALVANIZED FOOT VALVE WITH MALE COUPLING<br/><b>CLAPET DE PIED CREPINE GALVANISEE AVEC RACCORD SPHERIQUE MALE</b><br/>VERZINKTE FUSSVENTIL MIT V-TEIL</p>   | <p style="text-align: right;">50<br/>76<br/>89<br/>108<br/>133<br/>159<br/>194</p>  |
|  <p style="text-align: right;"><b>B.62</b></p>   | <p><b>VALVOLA DI FONDO ZINCATA CON CURVA A 45° E GIUNTO SFERICO MASCHIO</b><br/>GALVANIZED FOOT VALVE WITH 45° BEND WITH MALE COUPLING<br/><b>CLAPET DE PIED CREPINE GALVANISEE AVEC COUDE A' 45° ET RACCORD SPHERIQUE MALE</b><br/>VERZINKTE FUSSVENTIL MIT BOGEN 45° UND V-TEIL</p> | <p style="text-align: right;">50<br/>76<br/>89<br/>108<br/>133<br/>159<br/>194</p>  |
|  <p style="text-align: right;"><b>B.63</b></p>   | <p><b>VALVOLA DI FONDO ZINCATA CON CONTROSFERA</b><br/>GALVANIZED FOOT VALVE WITH FEMALE COUPLING<br/><b>CLAPET DE PIED CREPINE GALVANISEE AVEC RACCORD SPHERIQUE FEMELLE</b><br/>VERZINKTE FUSSVENTIL MIT M-TEIL</p>   | <p style="text-align: right;">50<br/>76<br/>89<br/>108<br/>133<br/>159<br/>194</p>  |