

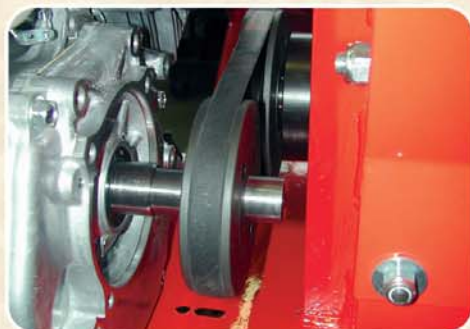
NEW GENERATION



| B I O T R I T U R A T O R I |



[www.caravaggi.com](http://www.caravaggi.com) - [info@caravaggi.com](mailto:info@caravaggi.com)



Il biotrituratore BIO 90 è una macchina di nuova generazione, ed è la sintesi dei diversi sistemi di triturazione dei rifiuti organici e vegetali, utilizzando una sola bocca di alimentazione, passando attraverso il doppio sistema di coppatura e triturazione con raffinazione della griglia. Il biotrituratore BIO 90 è dotato di motore a benzina o elettrico trifase. Il sistema di macinazione è composto da due parti: la prima, formata da due lame cippatrici serve per tagliare prodotti legnosi o fibrosi come legno, twiglio, salice, etc.; la seconda, mediante 6 martelli mobili reversibili, tritura prodotti come foglie, siepi, terriccio, scarti di cucina, etc. La finezza del triturato e del composto è regolata da un crivello di raffinazione autopulente. La posizione di scarico del triturato è garantita da una cuffia regolabile.



Le broyeur BIO 90 est une machine de nouvelle génération qui représente la synthèse de différents systèmes organiques et végétaux. En utilisant une seule bouche d'alimentation, la matière travers le double système de broyage et de trituration avec raffinage de la grille. Le broyeur BIO 90 est équipé de moteur à essence ou électrique triphasé. Le système de broyage se compose de deux parties: la première, formée de deux lames de broyage, sert à découper les produits ligneux ou fibreux tels que bois, fibre libérienne, osier, etc.; la deuxième broie moyennant six marteaux réversibles des matériaux tels que feuillages, haies, terreau, déchets de cuisine, etc. La grosseur de la matière triturée et du compost est réglée par un crible de raffinage autonettoyant. La position d'évacuation de la matière broyée est assurée par une calotte réglable.



The new generation BIO 90 Chipper Shredder unit is the ideal synthesis of various different organic and vegetable waste shredding system solutions. It implements a single feeder chute for feed-in operations plus a double chipping and shredding system providing for screen-adjusted chipping size. The BIO 90 Chipper Shredder unit features either a petrol engine or an electric, three-phase motor. The grinding system is composed of two sections: the first, formed by two chipping blades, serves for chopping up wooden and fibre products such as wood, linden and willow slash, etc. the second, featuring 6 reversible mobile hammers, shreds products such as leaves, hedges, soil, kitchen waste, etc. Wood chip and compost chip fineness is adjusted to required size by way of a self-cleaning sieve. Chip discharge position too is ensured by way of an adjustable casing.



Der Biozerkleinerer BIO 90 ist eine Maschine der neuen Generation. Synthese der verschiedenen Zerkleinerungssystemen von organischen und pflanzlichen Abfällen, indem nur eine Beschickungsmündung benutzt wird und das Material durch das doppelte Zermahlungs- und Zerkleinerungssystem mit der Gitterraffination läuft. Der Biozerkleinerer BIO 90 ist mit einem Benzin- oder dreiphasigen Elektromotor ausgestattet. Das Zerkleinerungssystem besteht aus zwei Teilen: der erste Teil besteht aus zwei Zermahlungsmessern, die zum Zermahlen von hölzernen oder fasrigen Produkten, wie Holz, Linden, Weiden usw. dienen; der zweite Teil zerkleinert durch 6 mobilen reversiblen Hämmer Produkte wie Laub, Hecken, Bodenkrume, Küchenabfall usw. Die Zerkleinerungsfeinheit und die Mischung werden durch ein selbstreinigendes Raffinationssieb reguliert. Die Auswurfposition der zerkleinerten Mischung wird durch eine einstellbare Haube gewährleistet.



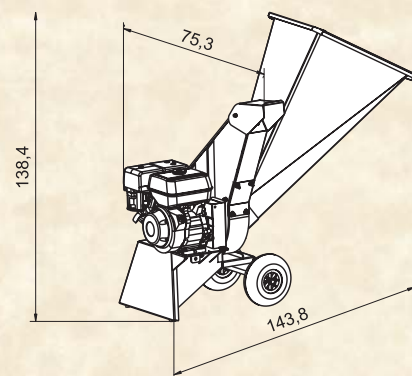
El biotriturador BIO 90 es una máquina de nueva generación, y representa la síntesis de los diferentes sistemas de trituración de residuos orgánicos y vegetales, utilizando una sola boca de alimentación, pasando a través del doble sistema de desmenuzamiento y trituración con refinado de la rejilla. El biotriturador BIO 90 está dotado de motor de gasolina o eléctrico trifásico. El sistema de molido consta de diferentes partes: la primera, formada por dos cuchillas trituradoras sirve para cortar productos de madera o fibrosos como madera, liber, mimbre, etc.; la segunda, por medio de 6 martillos móviles reversibles, tritura productos como hojas, setos, mantillo, residuos de cocina, etc. La fineza del triturado y del compost está regulada por un tamiz de refinado autolimpiador. La posición de descarga del triturado está garantizada por una cubierta regulable.



O biotriturador Bio 90 é uma máquina de nova geração e é a síntese dos vários sistemas de trituração dos desperços orgânicos e vegetais, utilizando uma única boca de alimentação, passando através do sistema duplo de fragmentação e trituração com refinação da grelha. O biotriturador Bio 90 é dotado de motor a gasolina ou eléctrico trifásico. O sistema de moagem é composto de duas partes: a primeira, formada por duas lâminas trituradoras serve para cortar produtos lenhosos ou fibrosos como madeira, tília, salgueiro, etc.; a segunda, por meio de 6 martelos móveis reversíveis, tritura produtos como folhagens, sebes, terriço, restos de cozimento, etc. A granulometria do triturado e do composto é regulada por uma peneira de refinação auto-limpante. A posição de descarga do triturado é garantida por uma touca regulável.

I prodotti sono soggetti ad evoluzione tecnica ed i prospetti potrebbero non essere aggiornati.

*As it is company policy to aim continual improvement, the Manufacturer reserves the right to modify any part of the design or specifications without prior notice and without the obligation to make such modifications retrospectively.*



POTENZA IN CV/KW					LAME	MARTELLI	Ø CIPPABILE CM.	PRODUZIONE m <sup>3</sup> /h*	PESO MEDIO MACCHINA KG.	DIMENSIONI CM.			DIMENSIONI ALL'IMBALLO CM.
ELETTRICO	ELETTRICO	ELETTRICO	BENZINA	BENZINA						LARGHEZZA	LUNGHEZZA	ALTEZZA	
7,5 / 5,5	10 / 7,5	12,5 / 9	9 / 6,6	13 / 9,6	2	6	7	5+6*	125	75,3	143,8	138,4	110x90x140h
ELECTRIC	ELECTRIC	ELECTRIC	PETROL	PETROL	BLADES	HAMMERS	TO BE CUT CM.	OUTPUT m <sup>3</sup> /h*	WEIGHT OF BASE MACHINE KG.	DIMENSIONS CM.			PACKING DIMENSIONS CM.
POWER IN HP/KW													

\* Il dato citato è legato alla natura del prodotto da triturare e alla velocità di alimentazione

\* The mentioned datum depends from the nature of the product to be triturated and from supplied power



**UAB Ekoteknologijos**  
 Verslų g.9, Mokolų k.,  
 LT-68461 Marijampolės sav.  
 Tel. Nr.: +370 687 96150  
[info@ekotech.lt](mailto:info@ekotech.lt), [www.ekotech.lt](http://www.ekotech.lt)

Prodotto riciclabile