

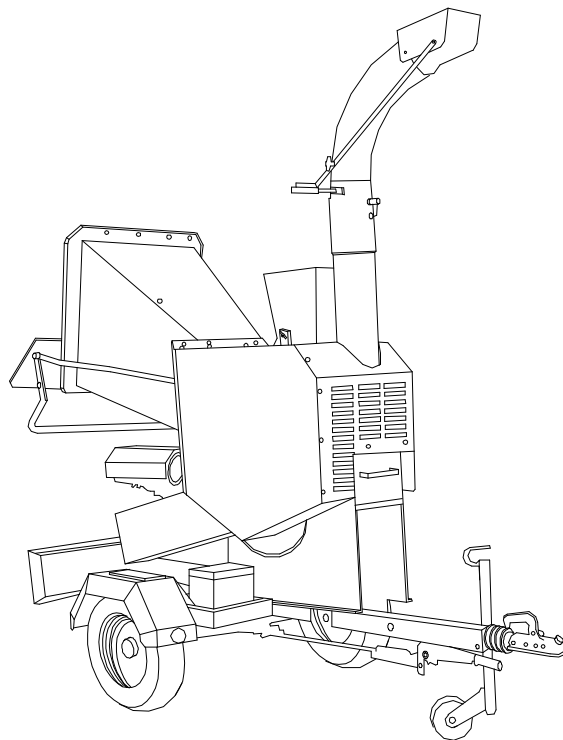
Bio 250

Modelli / Modelis

- Bio 250 elettrico 380 V
- Bio 250 elektrinis variklis 380 V
- Bio 250 benzina Honda
- Bio 250 benzininis variklis Honda
- Bio 250 dyzelinis variklis 19 AG / 14.1 kW
- Bio 250 trattore 20÷30 hp
- Bio 250 traktorius 20÷30 AG

Dimensioni e peso / Matmenys ir svoris

• Lunghezza • Ilgis	2500 mm
• Larghezza • Plotis	1600 mm
• Altezza • Aukštis	2400 mm
• Peso • Svoris	440 kg



I prodotti sono soggetti ad evoluzione tecnica ed i prospetti potrebbero essere non aggiornati.

Dėl įmonės produktų tobulinimo, pasilieka teisė keisti specifikaciją, ir detales be jokio įspėjimo.

Caratteristiche tecniche / Techninės savybės

• Diametro rotore • Rotoriaus diametras	350 mm
• Larghezza rotore • Rotoriaus plotis	195 mm
• Lame • Peiliai	1
• Martelli • Plaktukėliai	36
• Diametro cippabile • Smulkinimo diametras	90 mm
• Diametro triturabile • Kapojimo diametras	30 mm

• Apertura di carico • Pakrovimo anga	560x620 mm
• Altezza di carico • Pakrovimo aukštis	1350 mm
• Passaggio del materiale • Medžiagos įtraukimo anga	200x150 mm
• Altezza di scarico • Išmetimo aukštis	2300 mm
• Produzione oraria • Valandinis našumas	9÷10 m ³ /h*

*Il dato citato è legato alla natura del prodotto da triturare e alla velocità di alimentazione

* Paminėti duomenys priklauso nuo smulkinamo produkto savybių ir nuo tiekiamos galios