

Cippatore / Smulkintuvas

Cippo 15

Modelli / Modelis

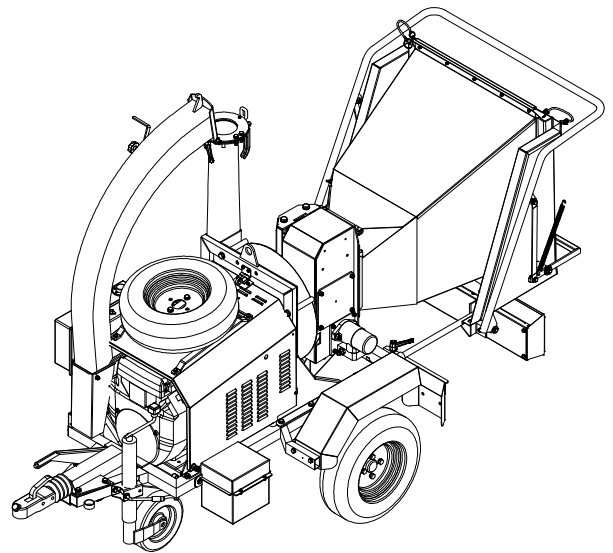
- Cippo 15 elettrico 380 V
- Cippo 15 elektrinis variklis 380 V
- Cippo 15 benzina Honda
- Cippo 15 benzininis variklis Honda
- Cippo 15 dyzelinis variklis Lombardini
- Cippo 15 trattore / traktorius 40÷60 AG

Dimensioni e peso / Matmenys ir svoris

• Lunghezza • Ilgis	3080 mm
• Larghezza • Plotis	1340 mm
• Altezza • Aukštis	2500 mm
• Peso • Svoris	700 kg

Caratteristiche tecniche / Techninės savybės

• Diametro disco • Disko diametras	500 mm
• Spessore disco • Disko storis	18 mm
• Lame • Peiliai	2
• Martelli • Plaktukėliai	/
• Diametro cippabile • Smulkinimo diametras	150 mm
• Diametro triturabile • Kapojimo diametras	/



I prodotti sono soggetti ad evoluzione tecnica ed i prospetti potrebbero essere non aggiornati.

Dėl įmonės produktų tobulinimo, pasilieka teisę keisti specifikaciją, ir detales be jokio įspėjimo.

• Apertura di carico • Pakrovimo anga	700x700 mm
• Altezza di carico • Pakrovimo aukštis	790 mm
• Passaggio del materiale • Medžiagos įtraukimo anga	180x230 mm
• Altezza di scarico • Išmetimo aukštis	2450 mm
• Produzione oraria • Valandinis našumas	10 m ³ /h*

*Il dato citato è legato alla natura del prodotto da triturare e alla velocità di alimentazione

* Paminėti duomenys priklauso nuo smulkinamo produkto savybių ir nuo tiekiamos galios



CARAVAGGI SRL
Via Monte Adamello, 20 - 25037 Pontoglio (BS) - ITALY
Tel. +39 030 7470464 - Fax + 39 030 7470004
Internet www.caravaggi.com - e-mail info@caravaggi.com

UAB Ekotechnologijos
Verslų g.9, Mokolų k.,
LT-68461 Marijampolės sav.
Tel. Nr.: +370 687 96150
info@ekotech.lt www.ekotech.lt